

# Perfect ice, limitless







Produktblatt  
evo<sup>2</sup>



# Unser Kraftpaket ist die perfekte Wahl für große Einsätze auf Eisringen und in Stadien mit Flächen über 4.200 m<sup>2</sup>.

Die leistungsfähige evo<sup>2</sup> bewältigt mühelos jede Aufgabe auf Eisringen und in Stadien. Das großzügige und kombinierbare Schnee- und Wassertankvolumen sorgt für Flexibilität in der Anwendung, der starke Diesel-, Benzin- oder Elektromotor für die nötige Power.

Dazu gewährleisten das ultraschnelle Messerschnellwechselsystem, die übersichtliche Steuerung und der Automatikmodus hohe Benutzerfreundlichkeit. Wartungseingriffe lassen sich dank des raschen Zugriffs auf den Motorraum im Handumdrehen erledigen.

	Schneetank	4,1 m <sup>3</sup> / komprimiert 5,1 m <sup>3</sup>
	Wassertank	1.200 l / 1.400 l / 2.000 l + Schneetankverbindung 2.550 l oder 2.750 l
	Hobelbreite	2.300 mm / 2.500 mm Messertausch < 60 Sekunden
	Einsatzgebiet	Profi / Eisstadien

„Unsere Arena ist die Trainingsstätte für internationale Teams und Austragungsort von Großveranstaltungen. Ausgezeichnete Eisqualität ist da ein Muss! Mit der evo<sup>2</sup> kann ich perfekte Eisflächen garantieren.“

**Toni Doppler - Eismeister**

Max Aicher Arena  
(Deutschland)





## Sicherheits- und Schutzausstattung

Bei WM technics stehen Sicherheit und Gesundheitsschutz immer an erster Stelle. Eine gründliche und unabhängige Prüfung durch [Suva](#), die akkreditierte und anerkannte Schweizer Zertifizierungsstelle, bestätigt die Einhaltung der europäischen Richtlinie 2006/42/EG, die das Schutzniveau von maschinenbedingten Unfällen regelt, um eure Sicherheit jederzeit zu gewährleisten.

**suva**  
CERTIFICATION

Entspricht der Suva-Baumusterprüfbescheinigung Nr. E 7139/2.d

# TECHNOLOGIE

Die Technologie der evo<sup>2</sup> sorgt für ausgezeichnete Ergebnisse und garantiert auch auf besonders großen Flächen makellostes Eis.



Innovative Technologie und Vorteile, so weit das Auge reicht. Dank hochpräziser Steuerung und Mechanik bietet die evo<sup>2</sup> eine einheitliche Bearbeitung und perfekt glatte Oberflächen.

Die Maschine ist auf maximale Effizienz ausgerichtet und gewährleistet optimale Leistung bei minimalem Verbrauch und reduzierten Betriebskosten.

Je nach Bedarf ist die evo<sup>2</sup> mit unterschiedlichen Antriebstypen erhältlich: Lithium, Diesel und Benzin.

Die hydraulisch kippbare Kabine ermöglicht den einfachen Zugang zum Motorraum und erleichtert damit die Wartung erheblich.

## Technische Daten

Motor	7 Asynchronmotoren
Gesamtleistung	35 kW
Wassertank	1.200 l optional 1.400 l / 2.000 l
Schneetank	4,1 m³ / komprimiert 5,1 m³
Fahrtrieb	Stufenlos regelbarer elektrischer Allradantrieb
Hydrauliköltank	50 l
Geschwindigkeit	0 - 13 km/h
Reifen	225 / 75 / R16 C 6 Reihen Spikes
Felgen	8" x 16"



## Serienmäßige Ausführung

Kabine mit beheizter Frontscheibe aus Sicherheitsglas, Scheibenwischanlage und Innenbeleuchtung
SPS Steuerung
7 Zoll Farbdisplay
USB Anschluss zum Installieren von Updates und zum Datenaustausch
Taste für Automatikmodus: Arbeitsvorgänge starten automatisch in der festgelegten Reihenfolge
Gefederter und höhenverstellbarer Fahrersitz (Stoff)
Armlehne mit Stauraum
Servolenkung
Leicht zugänglicher Motorraum (kippar) mit Kabinenstütze
Wartungsfreie Asynchronmotoren
Wassertank aus PE
Schnee-Wassertankverbindung (> 2.550 l)
Funktion für automatisches Wasserfüllsystem mit Wegfahrsperr
Beschichteter Schneetank
Fuß- und Feststellbremse
Hydraulisch angetriebene und schwenkbare Seitenbürste
Bandenleitrolle
Seitenspiegel hinten
Front-, Schneetank- und Seitenscheinwerfer
Rundumkennleuchte
Akustisches Signal für Rückwärtsfahrt, Schneetankdeckelbetätigung, Rückwärtslauf der Förderschnecken und Messerwechsel
Proportionale Wasserdosierung
System für konstante Wasserdosierung in Kurven
Hobelaggregat aus rostfreiem Edelstahl
Konstanter Anpressdruck Hobelaggregat
Quick-Change-System für einen schnellen Messertausch (< 60 Sekunden)
2 Hobelmesser in Holztransportkiste (superleichtes Hobelmesser - 3,5 kg)
2 Wischtücher
Lieferumfang-Set



Entspricht der Suva-Baumusterprüfbescheinigung Nr. E 7139/2.d

## Technische Daten

Motor	Hatz 4H50TICD, 4 Zylinder 1.952 cm <sup>3</sup>
Gesamtleistung	55,4 kW / 74,3 PS - 2.800 U/min
Drehmoment	240 Nm - 1.600 U/min
Abgasnachbehandlung	DOC, DPF mit EGR Emissionsstufe Stage V / EPA Tier 4 final
Leergewicht	3.750 kg (Grundausstattung)
Wassertank	1.450 l optional 1.600 l / 2.200 l
Schneetank	4,1 m <sup>3</sup> / komprimiert 5,1 m <sup>3</sup>
Fahrantrieb	Stufenlos regelbarer hydraulischer Allradantrieb
Kraftstofftank	52 l
Hydrauliköltank	65 l
Geschwindigkeit	0 - 16 km/h
Reifen	225 / 75 / R16 C 6 Reihen Spikes
Felgen	8" x 16"



## Serienmäßige Ausführung

Kabine mit beheizter Frontscheibe aus Sicherheitsglas, Scheibenwischeranlage und Innenbeleuchtung
SPS Steuerung
7 Zoll Farbdisplay
USB Anschluss zum Installieren von Updates und zum Datenaustausch
Taste für Automatikmodus: Arbeitsvorgänge starten automatisch in der festgelegten Reihenfolge
Gefederter und höhenverstellbarer Fahrersitz (Stoff)
Armlehne mit Stauraum
Servolenkung
Leicht zugänglicher Motorraum (kippar) mit Kabinenstütze
Hydraulikölkühler
Wasser- und Kraftstofftank aus PE
Funktion für automatisches Wasserfüllsystem mit Wegfahrsperr
Beschichteter Schneetank
Schnee-Wassertankverbindung (> 2.750 l)
Fuß- und Feststellbremse
Hydraulisch angetriebene und schwenkbare Seitenbürste
Bandenleitrolle
Seitenspiegel hinten
Front-, Schneetank- und Seitenscheinwerfer
Rundumkennleuchte
Akustisches Signal für Rückwärtsfahrt, Schneetankdeckelbetätigung, Rückwärtslauf der Förderschnecken und Messerwechsel
Proportionale Wasserdosierung
System für konstante Wasserdosierung in Kurven
Hobelaggregat aus rostfreiem Edelstahl
Konstanter Anpressdruck Hobelaggregat
Quick-Change-System für einen schnellen Messertausch (< 60 Sekunden)
2 Hobelmesser in Holztransportkiste (superleichtes Hobelmesser - 3,5 kg)
2 Wischtücher
Lieferumfang-Set



Entspricht der Suva-Baumusterprüfbescheinigung Nr. E 7139/2.d

## Technische Daten

Motor	Ford MSG 425, 2.500 cm <sup>3</sup>
Gesamtleistung	51,5 kW / 70 PS - 2.600 U/min
Drehmoment	190 Nm - 2.600 U/min
Leergewicht	3.750 kg (Grundausrüstung)
Wassertank	1.450 l optional 1.600 l / 2.200 l
Schneetank	4,1 m <sup>3</sup> / komprimiert 5,1 m <sup>3</sup>
Fahrantrieb	Stufenlos regelbarer hydraulischer Allradantrieb
Kraftstofftank	52 l
Hydrauliköltank	65 l
Geschwindigkeit	0 - 13 km/h
Reifen	225 / 75 / R16 C 6 Reihen Spikes
Felgen	8" x 16"



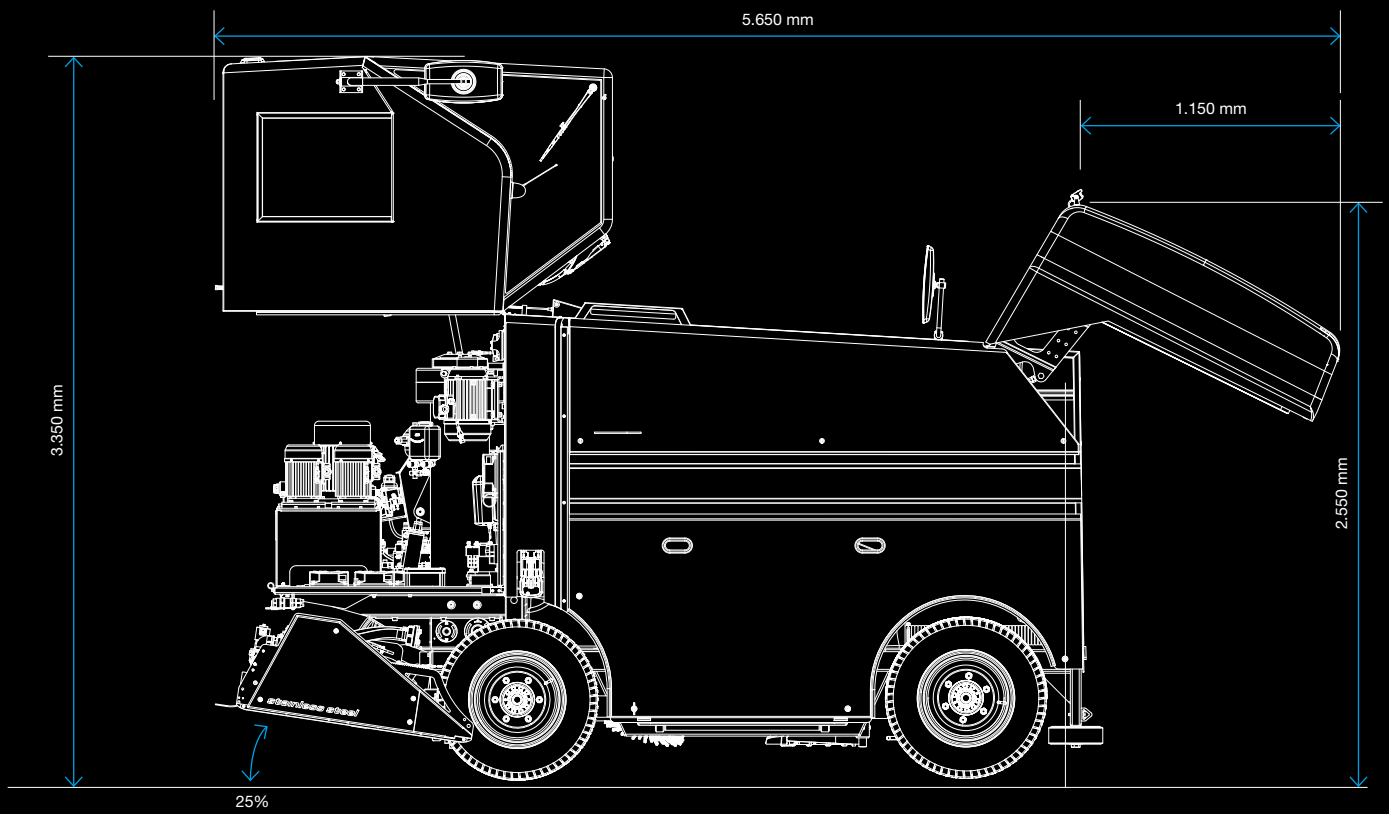
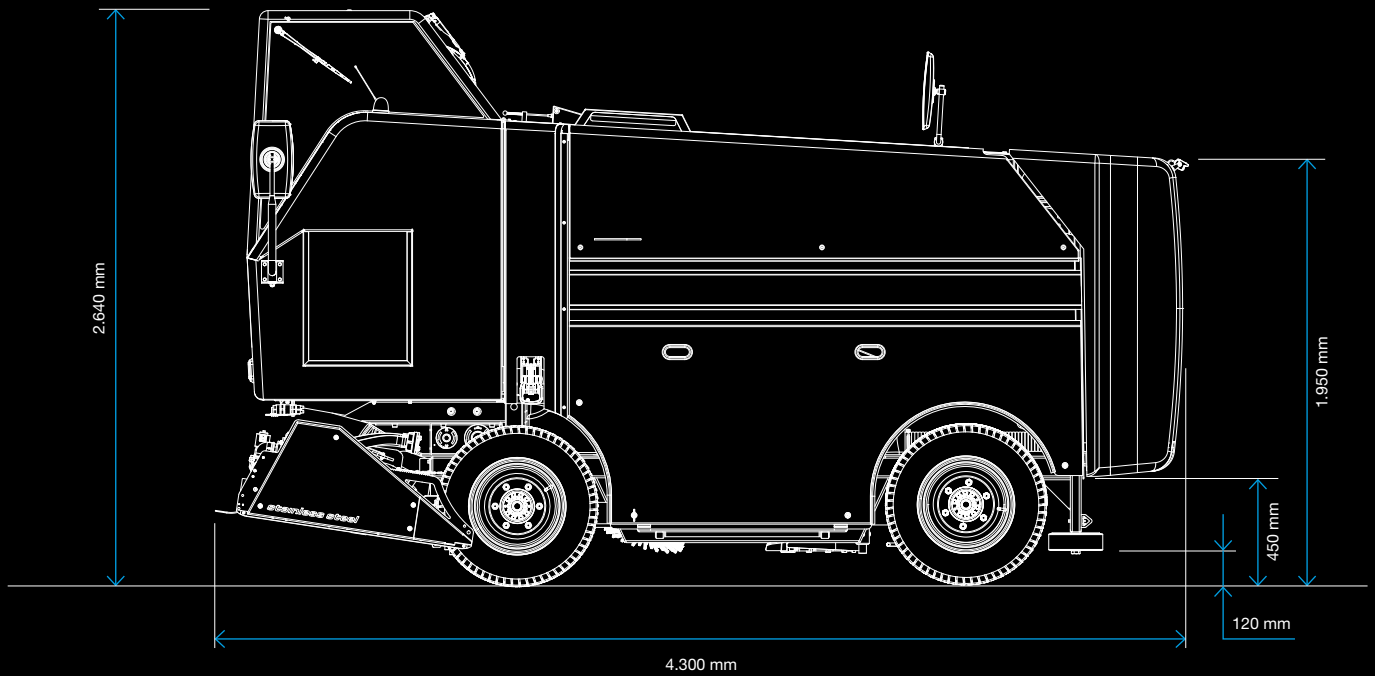
## Serienmäßige Ausführung

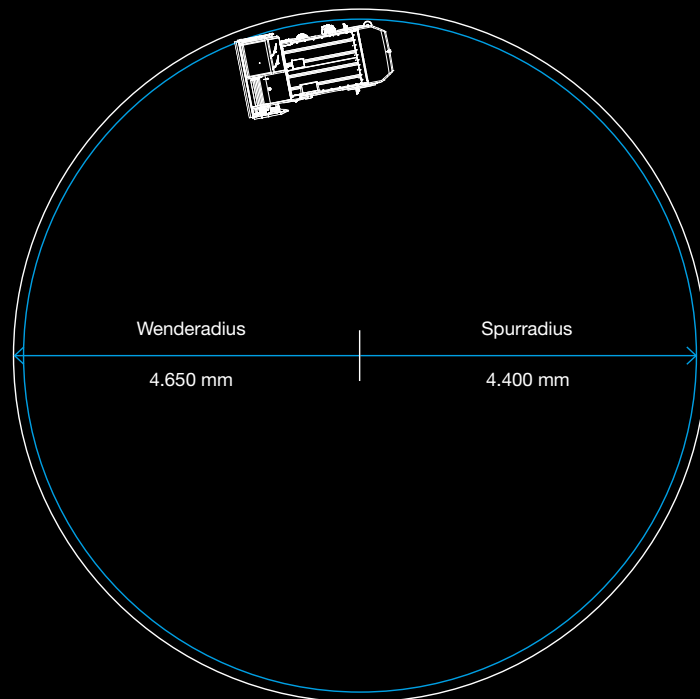
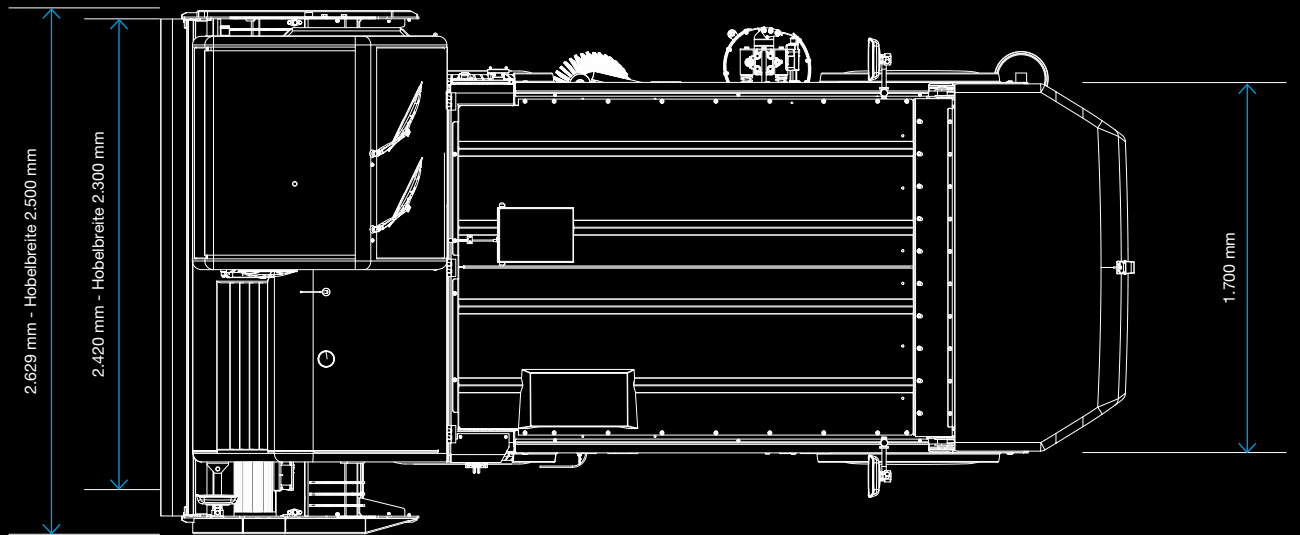
Kabine mit beheizter Frontscheibe aus Sicherheitsglas, Scheibenwischeranlage und Innenbeleuchtung
SPS Steuerung
7 Zoll Farbdisplay
USB Anschluss zum Installieren von Updates und zum Datenaustausch
Taste für Automatikmodus: Arbeitsvorgänge starten automatisch in der festgelegten Reihenfolge
Gefederter und höhenverstellbarer Fahrersitz (Stoff)
Armlehne mit Stauraum
Servolenkung
Leicht zugänglicher Motorraum (kippar) mit Kabinenstütze
Hydraulikölkühler
Wasser- und Kraftstofftank aus PE
Funktion für automatisches Wasserfüllsystem mit Wegfahrsperr
Beschichteter Schneetank
Schnee-Wassertankverbindung (> 2.750 l)
Fuß- und Feststellbremse
Hydraulisch angetriebene und schwenkbare Seitenbürste
Bandenleitrolle
Seitenspiegel hinten
Front-, Schneetank- und Seitenscheinwerfer
Rundumkennleuchte
Akustisches Signal für Rückwärtsfahrt, Schneetankdeckelbetätigung, Rückwärtslauf der Förderschnecken und Messerwechsel
Proportionale Wasserdosierung
System für konstante Wasserdosierung in Kurven
Hobelaggregat aus rostfreiem Edelstahl
Konstanter Anpressdruck Hobelaggregat
Quick-Change-System für einen schnellen Messertausch (< 60 Sekunden)
2 Hobelmesser in Holztransportkiste (superleichtes Hobelmesser - 3,5 kg)
2 Wischtücher
Lieferumfang-Set



Entspricht der Suva-Baumusterprüfbescheinigung Nr. E 7139/2.d

# Abmessungen





WM technics GmbH

Breiner Straße 15  
I-39053 Blumau  
T. +39 0471 353 332  
[info@wm-technics.com](mailto:info@wm-technics.com)  
[wm-technics.com](http://wm-technics.com)



