

Smart solution for bigger results



Catalogo
Viroc

WM
TECHNICS

Catalogo
Viroc

Le dimensioni
contano?
Viroc di più.

La massima adattabilità,
ovunque.



INDICE

| | |
|---------------------|----|
| Plus | 10 |
| Highlight | 20 |
| Specifiche tecniche | 40 |
| Optional | 45 |
| Attrezzi | 48 |
| Azienda | 79 |
| Gamma prodotti | 87 |



Versatilità senza
confini: domina ogni
coltivazione.





Qualsiasi terreno per
qualsunque coltivazione.



Plus

Versatilità

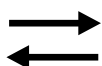
Il portattrezzi Viroc è sinonimo di versatilità. Progettato per adattarsi a molteplici attività e tipologie di terreni, si rivela uno strumento indispensabile e altamente flessibile sia in ambito agricolo sia in altri contesti operativi.

Grazie alla sua polivalenza e alle elevate prestazioni, Viroc contribuisce a ottimizzare i processi, massimizzando l'efficienza e riducendo i costi.



Domina ogni coltivazione.

Compatto e robusto, Viroc permette di lavorare il terreno di ogni tipologia di coltivazione, muovendosi agevolmente tra le colture.



Multifunzione

Viroc, grazie alla sua straordinaria versatilità, è adatto a una vasta gamma di colture. Inoltre può essere impiegato anche al di fuori dei campi, rendendolo un partner affidabile e prezioso durante tutto l'anno.



Efficienza conveniente

Un solo macchinario che garantisce prestazioni elevate su qualunque terreno e un consistente ritorno economico: Viroc riscrive le abitudini di lavoro, assicurando l'aumento della redditività alle aziende agricole.



Investimento strategico

Viroc è un investimento strategico che si ripaga rapidamente grazie all'alto potenziale di utilizzo che permette di ammortizzare il costo e aumentare la produttività.



Vigneti



Caffè



Meleti



Kiwi



Bananeti



Abeti



Palma da olio



Mango

Plus

Redditività

Maggiore rendimento grazie a un design intelligente. Il peso ridotto, la larghezza compatta e il baricentro basso di Viroc consentono di esplorare nuovi terreni coltivabili e di proteggere i suoli.

Con Viroc è possibile affrontare con semplicità l'erosione, i pendii molto ripidi, le ampie distanze tra le file, riducendo al tempo stesso le spese di manutenzione.



Peso ridotto per preservare il terreno

Costi limitati per la manutenzione

Design funzionale per maggiore redditività

Ottieni il massimo dal tuo campo.

Viroc ottimizza la gestione del terreno, permettendo di inserire più filari e sfruttare tutte le potenzialità dell'area a disposizione.



Peso piuma

Grazie alla ridotta pressione esercitata sul terreno, Viroc garantisce una maggiore fertilità e minimizza l'impatto sull'assorbimento idrico del suolo. Con un peso base di soli 1.270 kg, Viroc è tra i "pesi piuma" delle macchine agricole e previene efficacemente l'erosione del suolo.



Risparmio assicurato

Riducendo drasticamente il rischio di erosione del suolo, Viroc permette di tagliare significativamente i costi di manutenzione degli impianti di coltivazione. Meno erosione significa, infatti, meno danni alle radici e alle piante, garantendo un risparmio a lungo termine.

+25%

Maggiori profitti

Il design innovativo di Viroc permette di aumentare notevolmente la redditività della tua attività agricola. La struttura compatta e il baricentro basso oltre a dare stabilità consentono di sfruttare al meglio il terreno, permettendo di diminuire le distanze tra i filari e di coltivare anche le aree più ripide e scoscese.



Plus

Multi-funzione

Viroc sfrutta il concetto di multifunzione in tutte le sue sfaccettature: grazie alle 3 aree di montaggio è possibile utilizzare attrezzi di qualsiasi tipo e marca in pochissimo tempo, sia sul retro della macchina, sia sulla parte anteriore, permettendo di eseguire più processi di lavoro contemporaneamente.

È arrivato il momento di risparmiare tempo di lavoro prezioso per dedicarlo alle cose davvero importanti: al resto ci pensa Viroc.



Montaggio semplice degli attrezzi

Montaggio contemporaneo di due attrezzi per massima produttività

Design studiato per un rapido cambio degli attrezzi

Tutto a portata di mano. Prepara il terreno e cura la tua coltivazione in facilità con Viroc. Dal momento della semina alla raccolta, Viroc ha tutto quello che ti serve: è full optional ed è dotato di tutti gli attrezzi necessari. Ogni attrezzo è stato progettato per essere montato in velocità e comodità.

∞

Senza limiti

Che si tratti di attrezzi WM technics o di altri marchi, tutti possono essere utilizzati senza restrizioni con Viroc. In questo modo, è possibile sfruttare facilmente gli attrezzi di cui si è già in possesso.

2

Multitasking

Attrezzi montati contemporaneamente sulla parte posteriore e sulla parte anteriore significano "multitasking integrato". Con Viroc è possibile utilizzare nello stesso momento due attrezzi diversi, risparmiando così tempo e denaro.

<5'

Cambio rapido

Un principio fondamentale di WM technics è la facilità d'uso delle proprie macchine. Questo vale anche per il cambio degli attrezzi: grazie al design innovativo possono essere sostituiti in meno di 5 minuti.



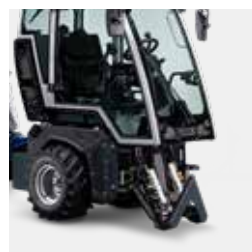
Sollevatore



Pala



Livellatrice
rotante



Sollevatore
anteriore



Atomizzatore



Albero



Trinciatrice



Cimatrice



Cassone
Dumper



Pianale
di carico

Plus

Efficienza

Efficienza grazie a potenza e sicurezza: Viroc è dotato di numerose caratteristiche che semplificano, accelerano e rendono più sicuro il quotidiano lavoro.

Grazie al sistema di sicurezza brevettato e ufficialmente testati, combinati con l'eccellenza ingegneristica Made in Italy, Viroc rivoluziona il lavoro nei campi e offroad.



Elevata potenza con peso ridotto

Angolo di sterzata eccezionale ($\pm 82^\circ$)

Sicurezza progettata nei minimi dettagli

Prestazioni senza precedenti.

Caratterizzato da un rapporto peso/potenza unico, permette di agevolare la lavorazione del terreno e supportare il lavoro dell'operatore, garantendo un risparmio di tempo e di risorse.

≥ 1.270 kg

55,4 kW

CAT4

Leggero

La sua elevata potenza, il peso ridotto e l'ampio angolo di sterzata rendono Viroc il portattrezzi più forte ed efficiente della sua categoria.

Potente

Lavorare in sicurezza su pendenze estreme con Viroc diventa un gioco da ragazzi grazie alla sua elevata potenza. Affida a questa macchina i compiti più gravosi e pericolosi, liberando tempo e risorse per lo svolgimento di altre attività.

Sicuro

Oltre ai numerosi vantaggi funzionali, anche la sicurezza è una priorità assoluta e uno dei tratti distintivi di Viroc. La cabina, testata secondo gli standard ROPS, la pressurizzazione in categoria 4 con filtro aria ai carboni attivi e il sistema di stabilizzazione brevettato fanno della sicurezza un elemento chiave del suo design.



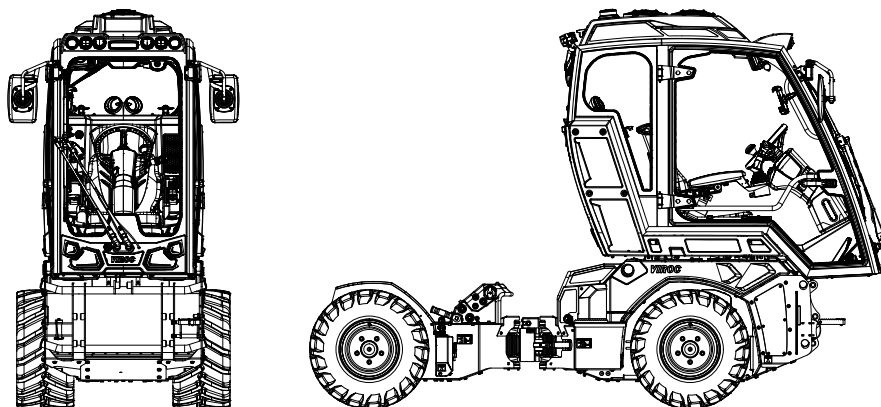
Viroc è sviluppato specificatamente per la viticoltura ed è in grado di lavorare su **pendii e coltivazioni** ristrette. Grazie a queste sue caratteristiche uniche, il suo utilizzo si è diffuso anche in altri settori agricoli. La macchina assicura aderenza, sicurezza e maneggevolezza, fornendo sempre il massimo comfort al guidatore.

Viroc è un trattore multifunzione speciale, altamente tecnologico, che mette al centro l'operatore e la sua sicurezza. Questa macchina rappresenta una vera e propria rivoluzione nel mondo della produzione, grazie all'unione del know-how di una delle zone vinicole più tradizionali d'Europa con lo spirito innovativo che contraddistingue WM technics.

L'innovazione nella progettazione parte dalla cabina all'avanguardia, passando al sistema flessibile per il collegamento di molteplici attrezzi e arrivando al telaio, progettato per muoversi agevolmente tra i filari più stretti e i pendii più ripidi.

Il joystick multifunzione, inoltre, offre un controllo completo.

Le macchine WM technics sono studiate per le persone, poiché le coltivazioni in condizioni estreme sono la nostra missione aziendale.



Pendii estremi e coltivazioni strette

Coltivazioni in condizioni estreme

Innovazione tecnica e tecnologica



Premi e riconoscimenti

Viroc è stato selezionato in diverse manifestazioni specializzate del settore agricolo per la sua innovazione tecnica e tecnologica.



Highlight

Motore

Un 3 o 4 cilindri diesel rispettivamente da 1.464 cm³ e 1.967 cm³ di cilindrata, in conformità agli standard di emissioni **Stage V**. La potenza nominale erogata è di 60 CV (43,7 kW) oppure di **75 CV** (55,4 kW).

Il blocco del cilindro di questo motore diesel a 4 tempi è in ghisa e viene raffreddato ad acqua. La testa del motore è realizzata in una speciale lega di alluminio. Con un numero di giri pari a 2.250 giri/min è poco rumoroso e vanta un consumo ridotto.

Il motore è collocato ventralmente al telaio e dotato di cofani di protezione con griglia di raffreddamento.





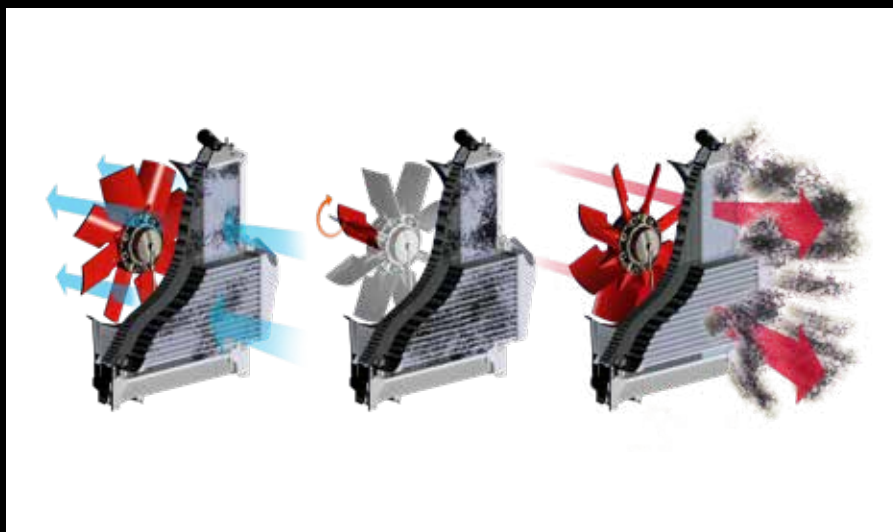
Stabilità sui pendii

La costruzione con baricentro basso garantisce la stabilità granitica di Viroc, essenziale per lavorare in modo sicuro ed efficiente anche sui pendii più ripidi. Le pompe idrauliche e il motore diesel sono posizionati il più vicino possibile al pianale in acciaio pesante. I componenti più alti, come la speciale cabina in alluminio, sono invece realizzati con materiali leggeri ispirati all'aeronautica.



Raffreddamento anche a temperature estreme

Nelle giornate più calde e in presenza di temperature elevate, il radiatore sovradimensionato garantisce a Viroc il necessario raffreddamento del motore e dell'olio idraulico. Il radiatore alloggia anche una terza sezione dedicata all'intercooler. Infine, la griglia di protezione può essere rimossa senza strumenti, facilitando le operazioni di pulizia e manutenzione, assicurando così sempre il massimo rendimento del sistema di raffreddamento.



Pulizia del radiatore

Una ventola a pale reversibile Cleanfix garantisce la pulizia del radiatore in maniera autonoma (gestibile anche manualmente dal display) senza che l'operatore scenda dal trattore. Di serie per la versione VR80 e optional per la versione VR60.



Componenti elettriche off-highway

Per il controllo della macchina vengono utilizzate esclusivamente componenti elettriche testate e concepite per applicazioni Off Highway. Dove possibile, tutti i dispositivi di commutazione e i fusibili sono stati sostituiti da componenti elettroniche resistenti a cortocircuiti e a sovraccarichi, al fine di consentire un funzionamento agevole e ineccepibile.



Filtro dell'aria a manutenzione ridotta

Prima di raggiungere il filtro, l'aria viene purificata da un separatore ciclonico aggiuntivo.

Highlight

Trasmissione idrostatica

Trasmissione innovativa e potente.

Viroc è azionato da una trazione integrale all'avanguardia che garantisce un'elevata potenza. La trazione integrale idraulica con motori a pistoni radiali è concepita appositamente per le specifiche esigenze dell'agricoltura.



Pompe idrostatiche di alto livello

Due pompe idrostatiche a portata variabile (a pistoni), una per le ruote di destra e una per le ruote di sinistra, sono responsabili dell'avanzamento e della retromarcia. L'avanzamento e la retromarcia sono infinitamente variabili da 0 a 20 km/h attraverso un singolo pedale. L'inversione di marcia è governabile tramite un comodo selettore posizionato sul joystick di controllo. A richiesta: la versione High Torque permette una forza di trazione di 20.000 N anziché 13.300 N. (Nota: in questo caso la velocità su strada si abbassa a 14 km/h.)



Regolatore di velocità

In caso di necessità, un cruise control elettronico mantiene costante la velocità impostata. Questo garantisce quindi in presenza di attrezzatura specifica un grande vantaggio in termini di produttività (atomizzatore, trinciaerba). Independentemente dal numero di giri del motore diesel, la velocità impostata viene regolata in modo preciso tramite un potenziometro posizionato sul joystick di controllo.



Blocco differenziale

Il blocco differenziale idraulico garantisce che le ruote non girino mai a vuoto, interrompendo il loro moto indipendente mediante un sistema di ripartizione dell'olio in situazioni estreme: può essere acceso e spento in una frazione di secondo anche in presenza di carico massimo. In questo modo, la forza motrice viene distribuita in modo omogeneo su tutte e quattro le ruote anche nelle situazioni più estreme. Il bloccaggio del differenziale viene azionato da un pulsante posizionato sul joystick di controllo o sulla tastiera sotto il volante.



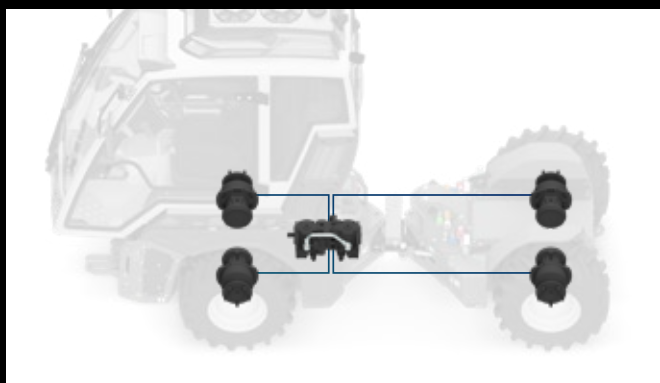
Motore auto frenante e freni a molla

Per una maggiore sicurezza sui pendii ripidi, i quattro freni a molla (uno per ogni ruota motrice) garantiscono un arresto sicuro. Con Viroc i freni vengono attivati quando l'apposito interruttore sul joystick viene impostato sullo zero, quando il sedile del guidatore viene abbandonato o quando il motore viene arrestato.

Highlight

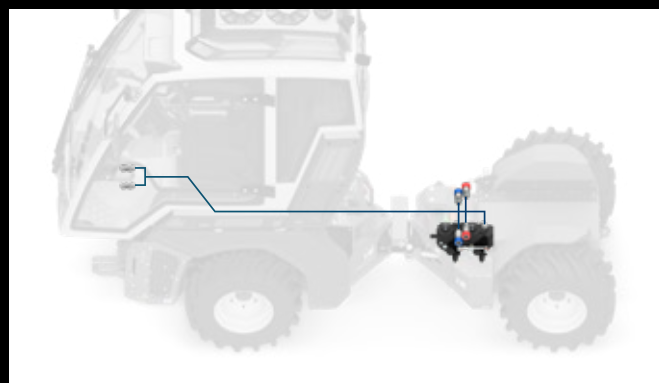
Impianto idraulico

Fino a **7 pompe idrauliche** separate ad alta pressione e con grande portata garantiscono le massime prestazioni dalle attrezzature impiegate.



Trasmissione: Pompa doppia idraulica a portata variabile (a pistoni)

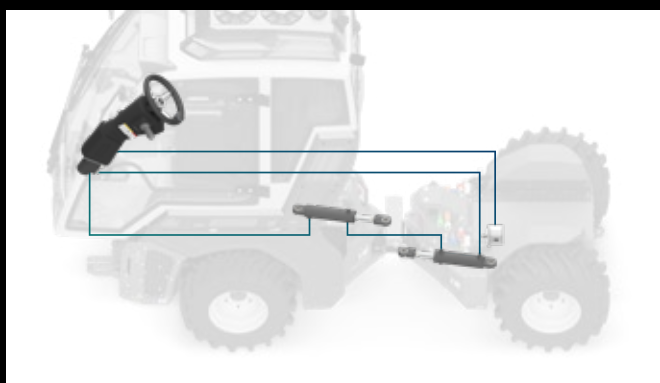
Per la trasmissione idraulica, una per le ruote di destra e una per le ruote di sinistra.



PTO: Una pompa idraulica a portata variabile (a pistoni)

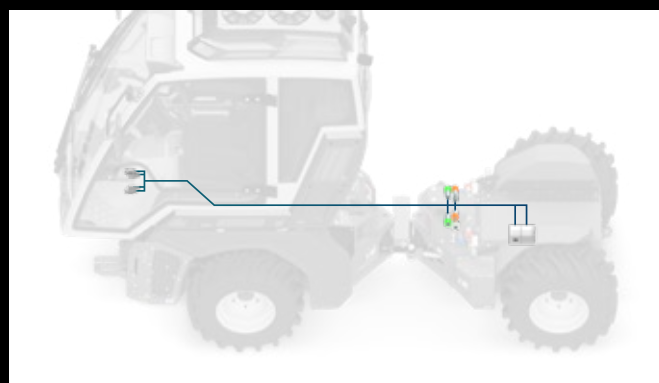
La pompa a pistoni assiali fornisce alla presa di forza idraulica una portata d'olio di 0 - 40 l/min con una pressione massima di 250 bar.

Su richiesta, è possibile installare una seconda pompa a pistoni assiali con una portata di 0 - 40 l/min fino a 250 bar per alimentare un'ulteriore presa di forza idraulica indipendente.



Sterzo: Pompa idraulica a ingranaggi

Per il sistema di sterzata (portata da 19 l/min a 180 bar).



Movimenti dei cilindri: Pompa idraulica a ingranaggi

Per l'idraulica di servizio, ovvero i distributori idraulici con sistema di elettrovalvole proporzionali, da impiegare con le diverse attrezzature (portata da 13,5 l/min a 180 bar).

Highlight

Telaio

Il telaio in acciaio ad alta resistenza di Viroc è la combinazione perfetta tra **leggerezza e forza**. Progettato per affrontare anche le condizioni più estreme, assicurando sempre la massima stabilità.

Il telaio è costituito da due moduli uniti nella parte centrale da un doppio snodo, che ne permette un movimento di rotazione indipendente rispetto allo snodo stesso (angolo di articolazione $\pm 82^\circ$) consentendo un raggio di sterzata estremamente ristretto.



Sterzata semplificata grazie all'articolazione a doppio snodo

Per Viroc non esistono difficoltà insormontabili: grazie all'articolazione a doppio snodo, la macchina può raggiungere un angolo di sterzata di 82° , senza perdere stabilità. La posizione del giunto centrale fa sì che l'asse di rotazione corra parallelo all'asse longitudinale del veicolo (angolo di torsione di 35°), anche durante la manovra. Il doppio snodo centrale, collocato in posizione baricentrica e ventrale del telaio (luce libera da terra: 15,2 cm), è collegato a un sensore su ogni singola ruota, che in caso di perdita di contatto col terreno a causa di situazioni estreme interviene con il bloccaggio dello snodo stesso (sistema brevettato).

Affidabile protezione della sottoscocca

Protezione a 360° : la robusta lastra di acciaio sul lato inferiore protegge tutte le componenti meccaniche ed elettriche anche dall'impatto con le pietre. Inoltre, i passaruota chiusi evitano il passaggio di erba, rami o simili nel vano motore.

Bilanciamento perfetto

La parte anteriore di Viroc è in perfetto equilibrio, grazie al motore e ai componenti idraulici disposti centralmente e al peso del conducente concentrato sul punto centrale delle ruote. Anche la parte posteriore è in equilibrio, poiché anche gli accessori sono posizionati sopra il punto centrale delle ruote. La macchina è bilanciata in modo tale che sullo snodo centrale non gravi quasi alcuna pressione.

Peso ridotto e dimensioni compatte

Con il suo peso da 1.270 kg, Viroc è il trattore con il rapporto potenza/peso più alto al mondo. Questo, assieme alle sue dimensioni ridotte, rendono la macchina molto potente e performante, garantendo al tempo stesso la perfetta salvaguardia del terreno.

A richiesta: la base di Viroc si può alzare di 65 mm per avere una luce libera da terra superiore in caso di condizioni particolari del terreno (particolarmente sconnesso).

Highlight

Ambiente operatore

Nelle coltivazioni la versatilità è tutto!

La **rivoluzionaria cabina** permette di operare su tutte le coltivazioni nei diversi periodi dell'anno, in entrambi i sensi di marcia e con un'ampia gamma di attrezzi.

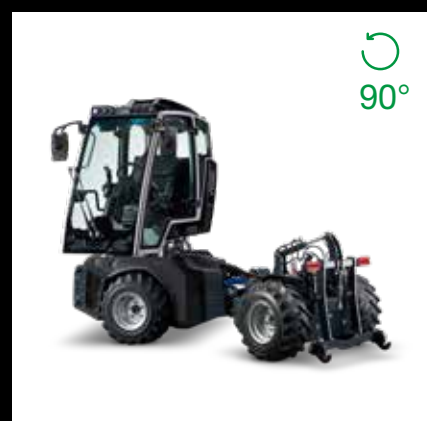
La postazione di guida di Viroc è esclusiva: la cabina è realizzata totalmente con un telaio in alluminio ad alta resistenza, certificata ROPS e girevole di 180°. Anche queste caratteristiche contribuiscono a rendere Viroc unico nel suo genere.



Cabina con senso di marcia 1



Elevazione cabina



Rotazione cabina



Abbassamento cabina



Cabina con senso di marcia 2



Cabina girevole 180°

La cabina con il telaio in alluminio ad alta resistenza, certificata ROPS, può ruotare di 180° su una ralla appositamente progettata attraverso un semplice movimento di alzata, azionabile con pompa idraulica. Inoltre la cabina garantisce un baricentro basso, è moderna e sicura. La cabina è disaccoppiata dal telaio mediante quattro silent blocks che ne garantiscono la silenziosità e lo smorzamento delle vibrazioni.



Visibilità

Dalla postazione di guida dell'operatore, grazie pure alle dimensioni compatte di Viroc, è possibile avere la massima visibilità sugli attrezzi montati e favorire così la massima precisione di lavoro. L'accesso è garantito tramite una porta laterale completamente in vetro di 110 cm.

A richiesta: può essere montata una telecamera sulla parte posteriore della cabina che aiuta a tenere maggiormente sotto controllo le fasi di lavorazione della macchina.



Joystick multifunzione

L'ergonomia del joystick, posizionato sul bracciolo destro del sedile operatore, permette di governare tutti i comandi con una sola mano. Le funzioni motore, trasmissione e attrezzi sono sempre a portata di mano così da assicurare in ogni momento il pieno controllo della macchina.



Monitor Touch Screen

Tutti i dati operativi vengono presentati in modo chiaro e intuitivo sul display ad alta qualità da 7 pollici, consentendo di gestire le funzioni e personalizzare i parametri operativi direttamente tramite comandi touch.



Sedile pneumatico

Il comfort particolarmente elevato è importante soprattutto nello svolgimento di mansioni che si protraggono nel tempo per ore. Per questo abbiamo scelto un sedile ergonomico GRAMMER in grado di rendere la guida di Viroc il più confortevole possibile.



Protezione

Per evitare il contatto con agenti esterni nocivi, la cabina è di tipo pressurizzato in categoria 4. La categoria 4 rappresenta il più alto livello di protezione disponibile, assicurando una sicurezza ottimale contro polveri, aerosol e vapori. Il filtro a carbone attivo è progettato per una manutenzione semplice e può essere sostituito rapidamente.



Illuminazione

Viroc può essere equipaggiato con molteplici soluzioni di luci di lavoro in modo da agevolare lo svolgimento del lavoro e assicurare la massima visibilità durante il lavoro.



Volante regolabile

Il volante è regolabile in altezza e inclinazione, per permettere all'operatore di trovare la posizione più ergonomica possibile.

Highlight

Gommatura

Grazie ai diversi tipi di pneumatici, Viroc può essere adattato ad **un'ampia gamma** di esigenze.



185/65 – 15
Larghezza Viroc 90 cm



185/65 – 15
Larghezza Viroc 100 cm



27 x 10.50 – 15
Larghezza Viroc 105 cm



26 x 12.00 – 12
Larghezza Viroc 115 cm

Pneumatici gemellati con sistema chiusura rapida

185/65 – 15

Larghezza Viroc 90 cm



Piastra di fissaggio



185/65 – 15

Larghezza Viroc 132 cm



26 x 12.00 – 12

Larghezza Viroc 153 cm



TerraTec 15"
LS Grip Pro

Larghezza Viroc 165 cm

185/65 – 15

Larghezza Viroc 100 cm



Piastra di fissaggio



185/65 – 15

Larghezza Viroc 140 cm



26 x 12.00 – 12

Larghezza Viroc 165 cm



TerraTec 15"
LS Grip Pro

Larghezza Viroc 175 cm

27 x 10.50 – 15

Larghezza Viroc 105 cm



Piastra di fissaggio

27 x 10.50 – 15

Larghezza Viroc 157 cm

26 x 12.00 – 12

Larghezza Viroc 115 cm



Piastra di fissaggio

185/65 – 15

Larghezza Viroc 157 cm

26 x 12.00 – 12

Larghezza Viroc 180 cm

TerraTec 15"
LS Grip Pro

Larghezza Viroc 190 cm

Highlight

Dotazioni generalì di serie

Viroc è progettato per essere un **trattore rivoluzionario** e per questo ha di serie delle particolarità che lo contraddistinguono da qualsiasi altra macchina.



Sistema CAN-bus

Riconoscimento automatico degli attrezzi innovativo e intelligente: la macchina riconosce automaticamente l'attrezzo accessorio, adattando in modo ottimale tutte le impostazioni necessarie, come quantità d'olio ed elementi di comando. Oltre consente l'impiego di 11 uscite elettriche programmabili per il controllo delle valvole idrauliche, così come di 7 ingressi analogici, digitali ed encoder. Infine, tramite un'interfaccia CAN-bus, Viroc può gestire anche gli attrezzi più complessi e articolati.



Omologazione stradale

Viroc è studiato per circolare su strada come "trattore" o come "macchina operatrice". È possibile scegliere la conformazione in base al paese in cui verrà utilizzata.

Specifiche tecniche



Viroc VR60

| | |
|-------------------------------------|---|
| Motore | Diesel Hatz 3H50TICD |
| Norma di emissioni | Stage V |
| Numero cilindri | 3 |
| Potenza (giri/min) | 43,7 kW (60 CV) / 2.250 giri/min |
| Cilindrata | 1.464 cm ³ |
| Ventola a pale reversibili Cleanfix | Optional |
| Forza di trazione Standard | 20 km/h – 13.300 N |
| Forza di trazione High Torque | 14 km/h – 20.000 N |
| Altezza da terra Standard | 90 cm: 150 mm 100 cm: 150 mm 105 cm: 175 mm 115 cm: 155 mm |
| Altezza da terra High Lift | 90 cm: 215 mm 100 cm: 215 mm 105 cm: 240 mm 115 cm: 220 mm |

Viroc VR80

| | |
|-------------------------------------|---|
| Motore | Diesel Hatz 4H50TICD |
| Norma di emissioni | Stage V |
| Numero cilindri | 4 |
| Potenza (n. giri/max) | 55,4 kW (75 CV) / 2.250 giri/min |
| Cilindrata | 1.967 cm ³ |
| Ventola a pale reversibili Cleanfix | Standard |
| Forza di trazione Standard | 20 km/h – 13.300 N |
| Forza di trazione High Torque | 14 km/h – 20.000 N |
| Altezza da terra Standard | 90 cm: 150 mm 100 cm: 150 mm 105 cm: 175 mm 115 cm: 155 mm |
| Altezza da terra High Lift | 90 cm: 215 mm 100 cm: 215 mm 105 cm: 240 mm 115 cm: 220 mm |

Generale

| | |
|-------------------------------------|---|
| Forza motrice | Trazione idraulica variabile (0 - 20 km/h) con regolazione elettronica di velocità |
| Assali | Trasmissione idraulica per ogni singola ruota |
| Bloccaggio differenziale | Idromeccanico con comando sotto sforzo |
| Sterzo | A doppia articolazione ($\pm 82^\circ$) |
| Snodo centrale | Snodo lineare centrale con bloccaggio snodo brevettato comandato automaticamente attraverso sensori di carico su ogni ruota |
| Freno di servizio | Idrostatico |
| Freno di stazionamento | Freno negativo con comando idraulico integrato nel riduttore su ogni ruota |
| Presa di forza 1 | Idraulica con gestione attraverso pompa a pistoni bidirezionale a 250 bar, regolabile da 0 - 40 l |
| Presa di forza 2 (opzionale) | Idraulica con gestione attraverso pompa a pistoni bidirezionale a 250 bar, regolabile da 0 - 40 l |
| Idraulica di servizio 1 | Pompa a ingranaggi max. 13,5 l e 180 bar, valvole proporzionali elettroidrauliche |
| Idraulica di servizio 2 (opzionale) | Pompa a ingranaggi max. 13,5 l e 180 bar, valvole proporzionali elettroidrauliche |
| Strumenti di comando | Display a colori da 7" con funzione touch, tastiera illuminata con 6 tasti |
| Posto guida | Cabina pressurizzata certificata in categoria 4 testata ROPS in alluminio; girevole a 180°; piantone dello sterzo regolabile in altezza e angolazione; 1 joystick multifunzione |
| Vibrazioni trasmesse al polso | < 2,5 m/s ² |
| Vibrazioni trasmesse al corso | < 0,5 m/s ² |
| Impianto elettrico | 12V 60Ah, alternatore 110A, CAN-bus e 30 ingressi/uscite elettroniche per attrezzi |
| Serbatoio carburante | 36 l |
| Impianto idraulico | 40 l del tipo HVLP 46 |
| Temperature d'esercizio | Da -15 °C a +40 °C |

Pneumatici

| | |
|-------------------------|---------------------|
| Larghezza totale 90 cm | 185/65 - 15 4PR |
| Larghezza totale 100 cm | 185/65 - 15 4PR |
| Larghezza totale 105 cm | 27 x 10.5 - 15 8PR |
| Larghezza totale 115 cm | 26 x 12.00 - 12 8PR |

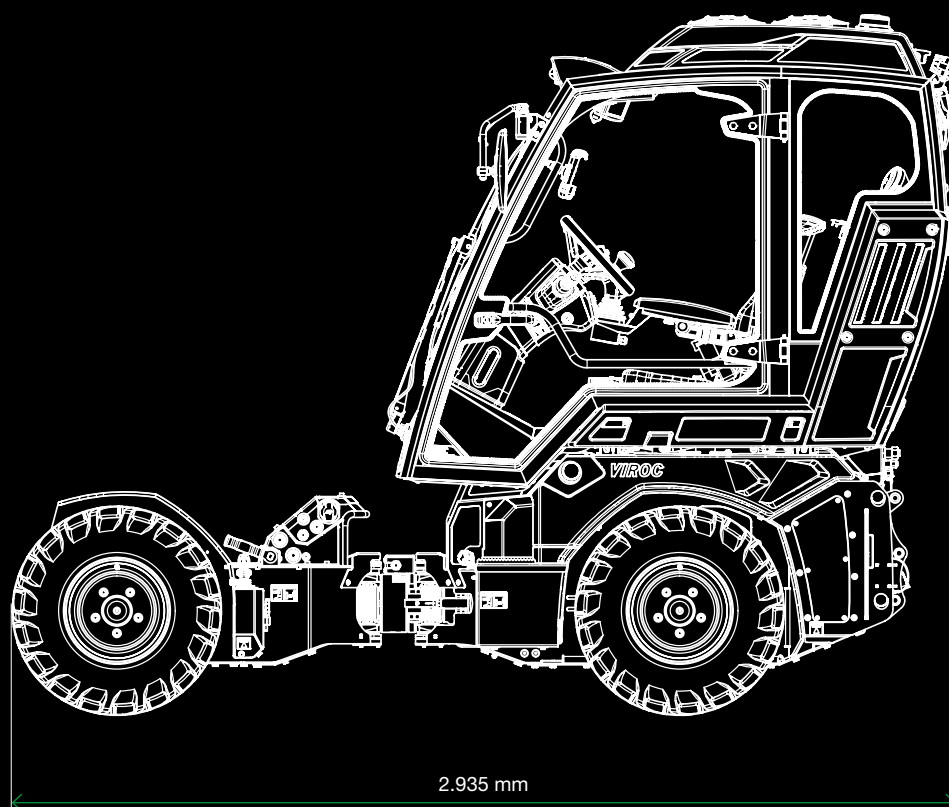
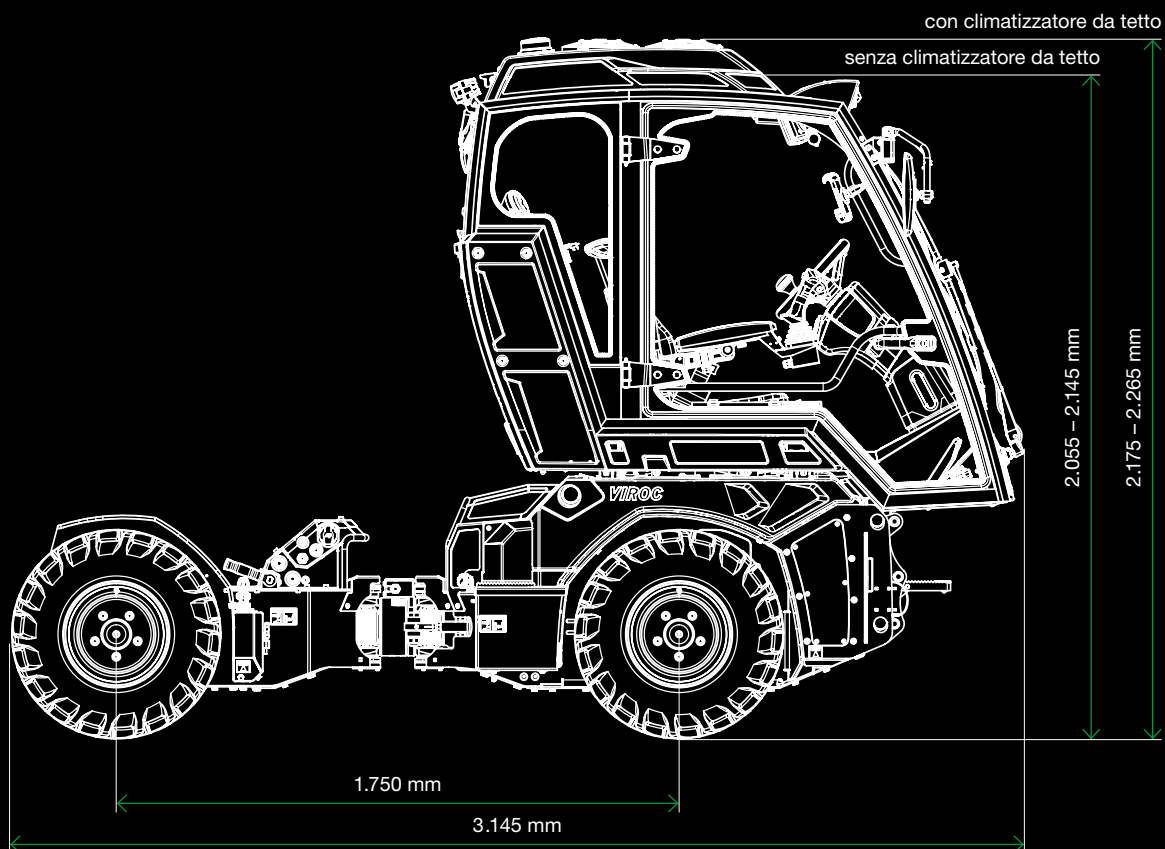
Peso e dimensioni

| | |
|-------------------------|---|
| Peso | Unità base 1.270 kg |
| Peso massimo consentito | 2.450 kg |
| Lunghezza totale | con sedile in normale senso di marcia: 3.145 mm |
| Lunghezza totale | con sedile in senso di marcia opposto: 2.935 mm |
| Altezza | 2.055 - 2.265 mm |
| Interasse | 1.750 mm |

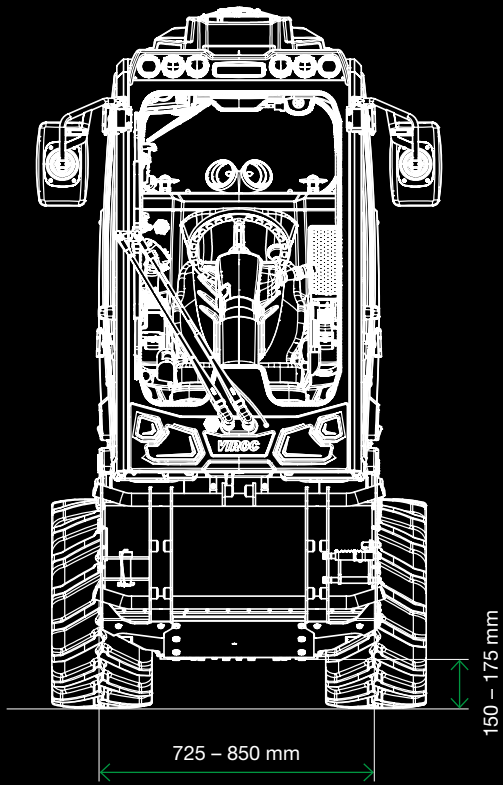
Raggio di sterzata

| | |
|-------------------------|---|
| Larghezza totale 90 cm | Raggio di sterzata interno 585 mm Raggio con ingombro scocca esterno 1.735 mm Raggio di sterzata esterno 1.410 mm |
| Larghezza totale 100 cm | Raggio di sterzata interno 550 mm Raggio con ingombro scocca esterno 1.735 mm Raggio di sterzata esterno 1.450 mm |
| Larghezza totale 105 cm | Raggio di sterzata interno 510 mm Raggio con ingombro scocca esterno 1.735 mm Raggio di sterzata esterno 1.450 mm |
| Larghezza totale 115 cm | Raggio di sterzata interno 460 mm Raggio con ingombro scocca esterno 1.735 mm Raggio di sterzata esterno 1.475 mm |

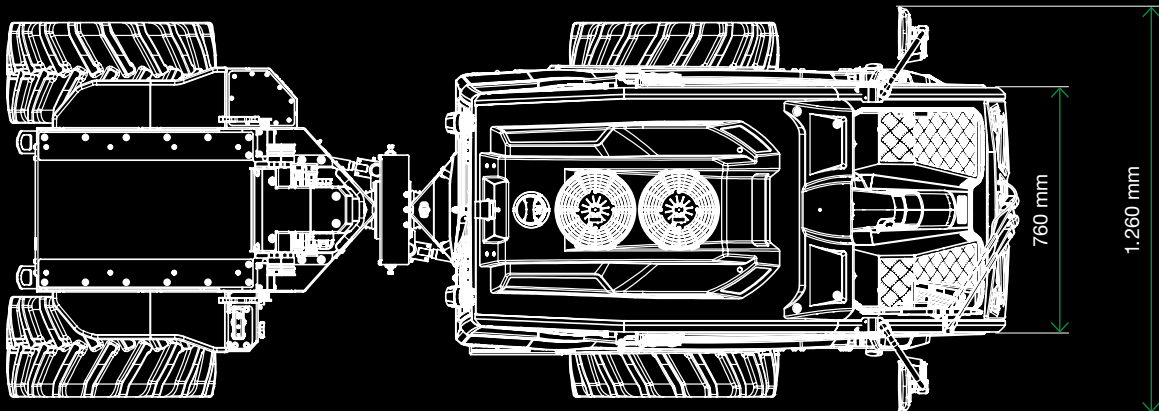
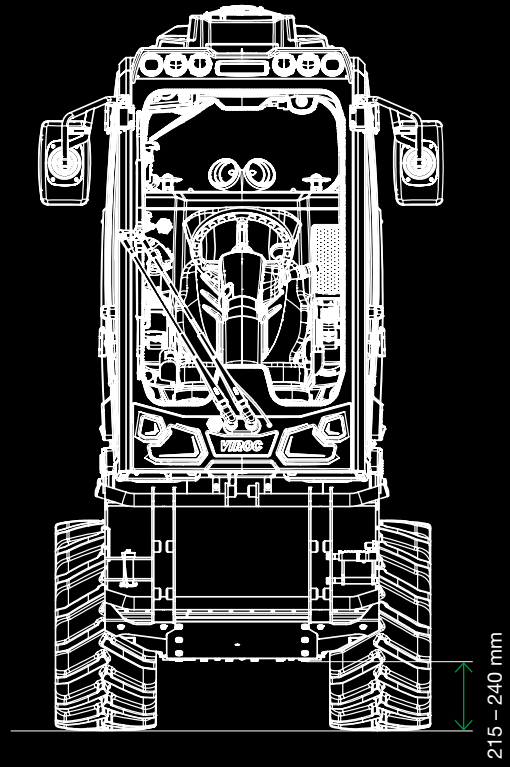
Dimensioni



Standard



High Lift

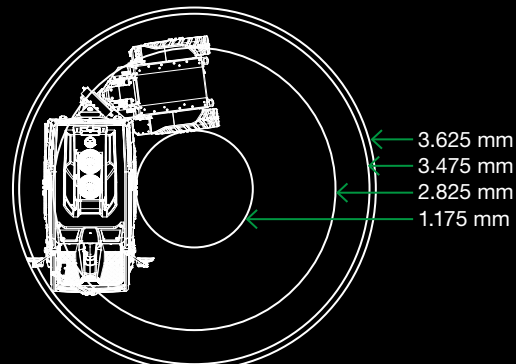
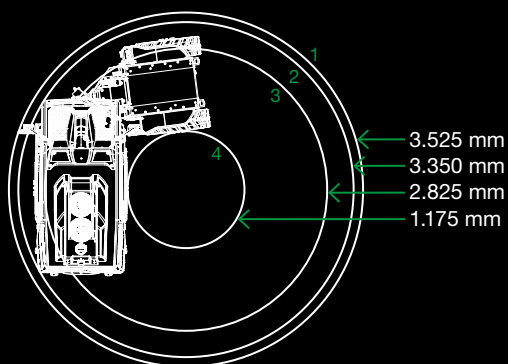


Raggio di sterzata

185/65 – 15

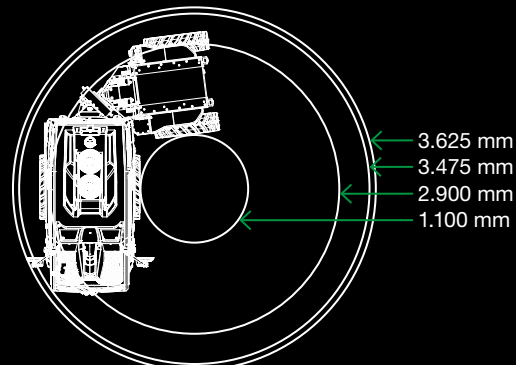
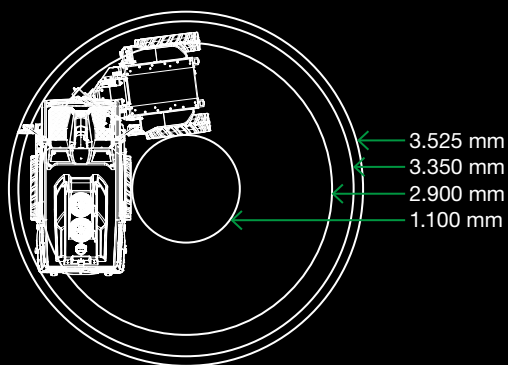
Larghezza Viroc 90 cm

- 1 con specchietti in posizione di guida
- 2 con specchietti ripiegati
- 3 larghezza della carreggiata
- 4 raggio di sterzata interno



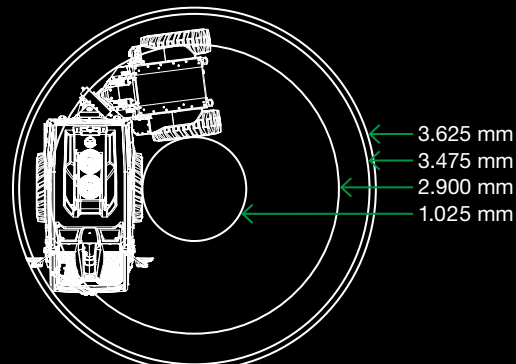
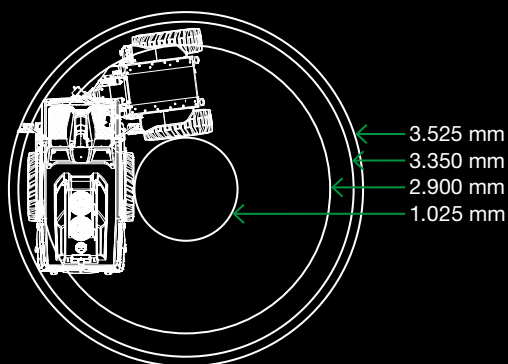
185/65 – 15

Larghezza Viroc 100 cm



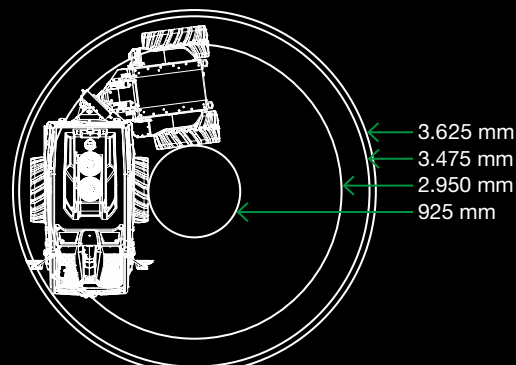
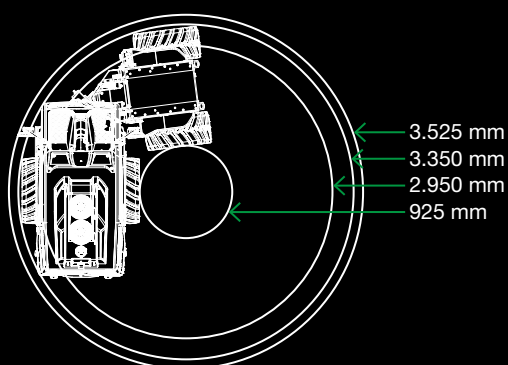
27 x 10.50 – 15

Larghezza Viroc 105 cm



26 x 12.00 – 12

Larghezza Viroc 115 cm



Optional Viroc

Viroc è personalizzabile secondo le proprie esigenze: ogni accessorio aiuta a migliorare la tua produttività e a rendere unica la tua esperienza di lavoro.



Prolungamento garanzia



24 mesi / 1.000 h

Motore



Ventola a pale reversibili Cleanfix per mod. VR60
(di serie su mod. VR80)

Impianto idraulico



Pompa doppia a pistoni con 3 pompe ad ingranaggi

Ambiente operatore



Passacavo a 14 PIN con spina anteriore e posteriore



Riscaldamento sedile



Bracciolo sinistro



Radio DAB con kit vivavoce, bluetooth e AUX



Supporto per smartphone con presa di carica USB



Telecamera retrovisiva



Presa commutabile 12V DIN 9680



Blocco per porta



Fari da lavoro anteriori e posteriori



Illuminazione per la circolazione stradale



Fari abbaglianti



Sollevatore

Con Viroc puoi utilizzare gli attrezzi che sono già in uso nella tua azienda. Il sollevatore con l'attacco a tre punti ha una potenza di sollevamento ai ganci di 1.000 kg per avere il massimo della multifunzionalità.



← 3.220 mm →

Dati tecnici

| | |
|--|--|
| Attacco a tre punti | Cat. 2S ISO 730-1 |
| Potenza di sollevamento minima ai punti di fissaggio | 1.000 kg |
| Carico massimo consigliato accessori | ca. 700 kg |
| Optional | <ul style="list-style-type: none"> • Terzo punto idraulico • Blocco valvole fino a 5 movimenti liberi del cilindro con max. 180 bar e 13,5 l/min |
| Telaio di montaggio con attacco a tre punti | <ul style="list-style-type: none"> • Cat. 2S Ø 22 • Cat. 2S Ø 28 • Fendt Ø 22 |

Configurazione



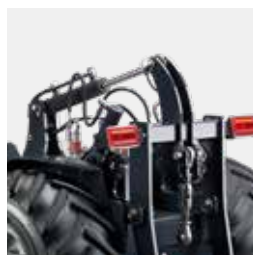
Sollevatore con distributore idraulico



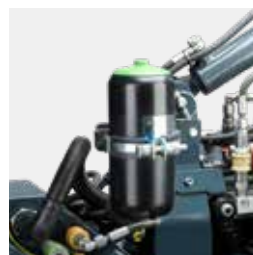
Telaio attacco ai tre punti categoria 1



Telaio attacco ai tre punti categoria 1, oscillante 15° e spostamento laterale



Terzo punto idraulico



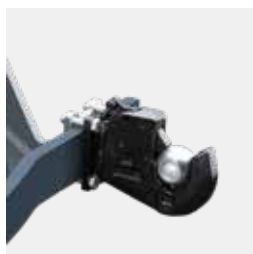
Sistema di alleggerimento idraulico dell'attrezzo



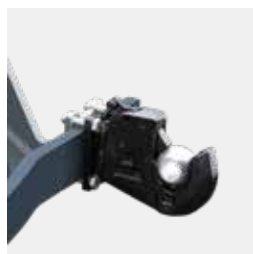
Funzione idraulica a doppio effetto (1-2-3-4)



Pulsanti per l'azionamento dall'esterno



Ganci rapidi del sollevatore cat. 2S, Ø 22



Ganci rapidi del sollevatore cat. 2S, Ø 28



Ganci rapidi del sollevatore tipo Fendt Ø 22



Presse commutabile 12V DIN 9680



Presse di forza 1 OMS 80 cc (utilizzo di 1 pompa a pistoni)



Presse di forza 2 OMT 160 cc (Per attrezzi ad alto fabbisogno di potenza, in cui la PTO è azionato da entrambe le pompe a pistoni)



Kit appoggi

Sollevatore disponibile con



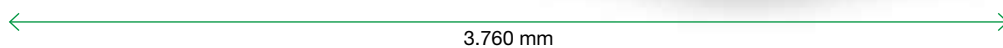
Pala



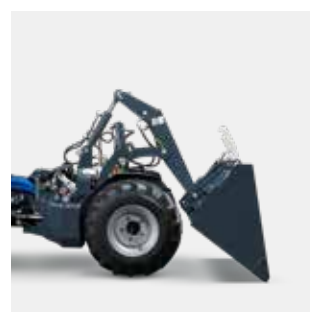
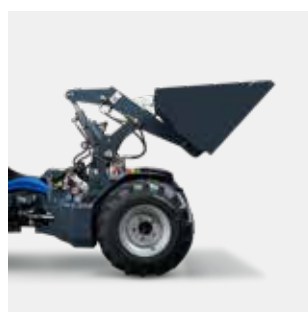
Livellatrice rotante

Pala

Con la pala le operazioni di scavo e trasporto in spazi ristretti diventano un gioco da ragazzi.



3.760 mm



Dati tecnici

Larghezza

- 900 mm
- 1.200 mm

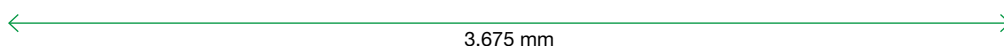
Volume

- 0,16 m³
- 0,21 m³



Livellatrice rotante

Nel terrazzamento, la livellatrice rotante è il vostro alleato indispensabile, garantendo una lavorazione rapida e senza complicazioni delle superfici terrazzate e delle piazzole di inversione.



Dati tecnici

| | |
|--|---|
| Larghezza | 800 mm |
| Spostamento laterale con telaio di montaggio a pendolo | <ul style="list-style-type: none">• ± 100 mm• con telaio di montaggio a pendolo aggiuntivamente ± 150 mm |
| Inclinazione con telaio di montaggio a pendolo | $\pm 15^\circ$ |
| Sistema idraulico occorrente | 40 l/min per 200 bar |
| Sistema idraulico necessaria per movimentazione cilindri | min. 10 l/min per 130 bar |
| Senso di rotazione | Rotazione sinistrorsa e destrorsa |
| Peso | 165 kg |



Sollevatore anteriore

Grazie al sollevatore anteriore, Viroc permette di eseguire le lavorazioni combinate, consentendo di eseguire due operazioni con un solo passaggio ottimizzando così i tempi di lavoro.



3.370 mm

Dati tecnici

| | |
|---|---|
| Forza di sollevamento al punto di connessione | 650 kg |
| Peso massimo consigliato degli accessori | 200 - 300 kg con sporgenza minima possibile e adeguato zavorramento posteriore |
| Attacco a tre punti | Triangolo per dispositivi cat. 0 |
| Optional | <ul style="list-style-type: none">• Terzo punto idraulico• Blocco valvole fino a 5 movimenti liberi del cilindro con max. 180 bar e 13,5 l/min• Flusso continuo |



Configurazione



Sollevatore anteriore con triangolo di attacco cat. 0



Gruppo idraulico e presa 12V



Flusso idraulico continuo



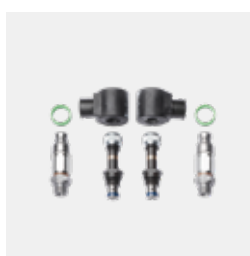
Terzo punto idraulico



Collegamenti alla seconda pompa ad ingranaggi



Collegamenti per la presa di forza



Funzione idraulica a doppio effetto (1-2-3-4)





Atomizzatore SP 350-60

L'atomizzatore SP 350-60 si contraddistingue per la sua struttura compatta, la sua capacità di 350 l e il potente ventilatore. Grazie al peso ridotto, una volta montato sul portattrezzi, si trasforma in una soluzione unica, pratica e maneggevole che assicura la massima efficienza in tutte le situazioni in cui viene utilizzato. Il ventilatore e la struttura in metallo sono in acciaio inox, mentre il serbatoio è in polietilene.



3.780 mm

Dati tecnici

Torretta bassa QS

Torretta alta HQS

| | | |
|----------------------|---|---|
| Capienza | 350 l | 350 l |
| Pompa | 38 l/min a 40 bar, 3 membrane | 38 l/min a 40 bar, 3 membrane |
| Filtro d'aspirazione | Arag 312 | Arag 312 |
| Filtro di pressione | Braglia M144 autopulente | Braglia M144 autopulente |
| Miscelatore | Idraulico | Idraulico |
| Ugelli | <ul style="list-style-type: none"> • Braglia M76 Albus Quick Caps (semplice) • Braglia M75 Albus Quick Caps (doppio) • Braglia M84 Albus Quick Caps (triplo) | <ul style="list-style-type: none"> • Braglia M76 Albus Quick Caps (semplice) • Braglia M75 Albus Quick Caps (doppio) • Braglia M84 Albus Quick Caps (triplo) |
| Numero di ugelli | 10 | 14 |
| Potenza dell'aria | 22.500 m³/h | 22.500 m³/h |
| Pressione massima | 40 bar | 40 bar |
| Idraulica necessaria | 40 l/min a 250 bar | 40 l/min a 250 bar |
| Peso | A vuoto QS 210 kg massimo 670 kg | A vuoto HQS 230 kg massimo 690 kg |



Configurazione



Atomizzatore



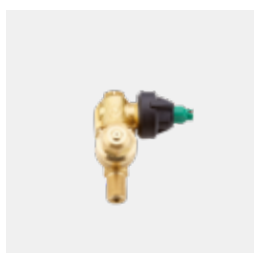
Torretta bassa a 10 ugelli



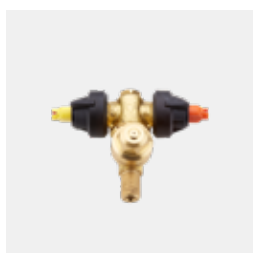
Torretta alta a 14 ugelli



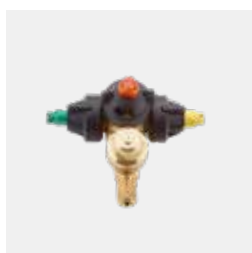
Attrezzatura irroratrice di altri produttori



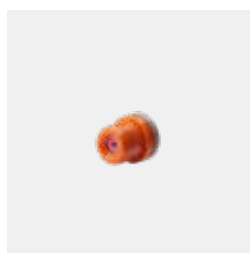
Porta ugelli 1 via Quick Cap System



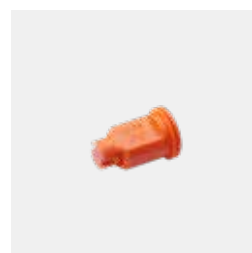
Porta ugelli 2 vie Quick Cap System



Porta ugelli 3 vie Quick Cap System



Ugelli Albus ATI 80°



Ugelli antideriva Albus CVI 80°



Sensore di pressione



Sensore di pressione e regolatore di pressione elettrico



Sensore angolo per torretta bassa



Sensore angolo e flaps regolabili idraulicamente per torretta alta



Sensore di livello liquido all'interno del serbatoio



Valvola a 3 vie ad azionamento elettrico dal monitor (trattamento / risciacquo)



Faro di lavoro LED (1x) per torretta bassa



Fari di lavoro LED (2x) per torretta alta



Kit appoggi



Albero portattrezzi

L'albero portattrezzi introduce un nuovo standard di multifunzionalità nelle coltivazioni specializzate. Questo strumento innovativo permette di applicare diversi tipi di utensili, come ad esempio la trinciatrice e la cimatrice, e di posizionarli liberamente nella direzione desiderata. L'albero portattrezzi eleva la produttività, offrendo una soluzione completa per diverse esigenze di coltivazione.



Dati tecnici

| | |
|----------------------------------|--------|
| Sollevamento montante principale | 600 mm |
| Inclinazione montante principale | ± 25° |
| Inclinazione sistema rotante | ± 120° |
| Sollevamento albero telescopico | 500 mm |
| Peso | 155 kg |

Configurazione



Albero portattrezzi con distributori idraulici e funzioni idrauliche aggiuntive



Sistema rotante con albero telescopico 500 mm



Sistema di rotazione rapida a 180°



Sistema di sgancio rapido dell'albero telescopico



Kit appoggi

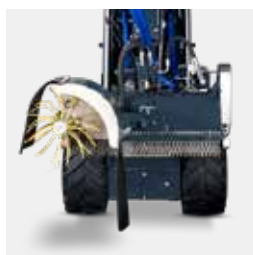
Disponibile con trinciatrice



Trinciatrice mod. SM80 con larghezza di lavoro 80 cm



Trinciatrice mod. SM90 con larghezza di lavoro 90 cm



Spollonatrice per trinciatrice (su richiesta: spazzola azionabile anche individualmente)

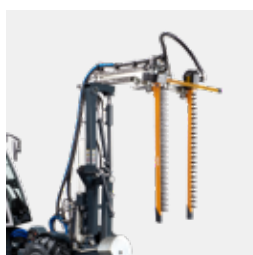


Kit appoggi

Disponibile con cimatrice



Albero per cimatrice mod. LSU



Gruppo di taglio Pellenc



Kit appoggi

Trinciatrice SM

Grazie all'albero portattrezzi, la nostra trinciatrice si trasforma in un versatile strumento per eseguire la potatura a diverse altezze e profondità, diventando un vero e proprio braccio decespugliatore. Abbinandola alla spollonatrice, diventa anche una soluzione completa per la pulizia e la manutenzione delle colture, sotto ogni tipo di filare, eliminando la necessità di interventi manuali.



Dati tecnici

| | |
|--|---------------------------|
| Ampiezza d'esercizio | 800 mm o 900 mm |
| Numero di giri durante l'esercizio | 2.000 - 3.000 giri/min |
| Impianto idraulico per l'asse della trinciatrice | min. 35 l/min a 250 bar |
| Sistema idraulico necessaria per movimentazione cilindri | min. 10 l/min per 130 bar |
| Peso | 450 kg |



Cimatrice LSU

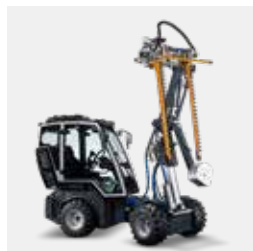
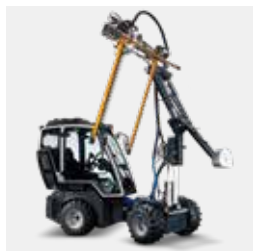
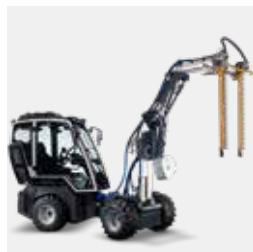
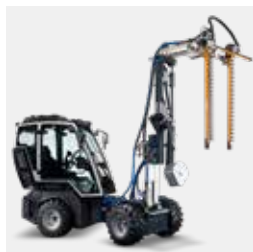
La cimatrice, grazie alla sua capacità di movimento, si adatta a qualsiasi esigenza, operando a diverse altezze e su entrambi i lati della pianta. Le doppie lame verticali assieme a quella orizzontale permettono di completare il taglio con un unico passaggio, ottimizzando i tempi di lavoro.



4.325 mm

Dati tecnici

| | |
|--|---------------------------|
| Lunghezza degli strumenti da taglio | 900 - 1.200 mm |
| Impianto idraulico necessario per strumenti da taglio | min. 20 l/min a 160 bar |
| Sistema idraulico necessaria per movimentazione cilindri | min. 10 l/min per 130 bar |
| Peso | 450 kg (zavorra inclusa) |



Pianale di carico

Il pianale di carico a larghezza e lunghezza variabile agevola il trasporto di cassette di ogni dimensione. Questo permette di spostare in completa sicurezza i prodotti contenuti in esse.



Dati tecnici

| | |
|----------------------|---|
| Larghezza | Regolazione variabile da 700 a 1.100 mm |
| Lunghezza | Regolazione variabile da 1.050 a 1.250 mm |
| Altezza delle sponde | 150 mm |
| Optional | Ribaltabile con cilindro idraulico |
| Peso | 130 kg |



Configurazione



Pianale di carico
*(regolazione variabile
larghezza e lunghezza)*



Piattaforma
meccanica



Piattaforma
ribaltabile
idraulicamente



Luci posteriori per
l'utilizzo stradale



Kit appoggi



Cassone Dumper DPK 540

Il cassone Dumper, grazie anche alla sua grande capacità di carico, permette di trasportare in totale sicurezza anche prodotti sfusi.



3.320 mm

Dati tecnici

| | |
|----------------------|----------|
| Larghezza | 800 mm |
| Lunghezza | 1.100 mm |
| Altezza della sponda | 730 mm |
| Peso | 192 kg |
| Volume di carico | 540 l |



Configurazione



Cassone Dumper



Piattaforma
ribaltabile
idraulicamente



Luci posteriori per
l'utilizzo stradale



Kit appoggi



Sulla macchina (1)



Atomizzatore SP 350-60



Albero



Pianale di carico



Cassone Dumper DPK 540



Aggancio posteriore (2)



Sollevatore



Pala



Livellatrice rotante



Trinciatrice SM



Cimatrice LSU

Aggancio anteriore (3)



Sollevatore anteriore



Spazzola

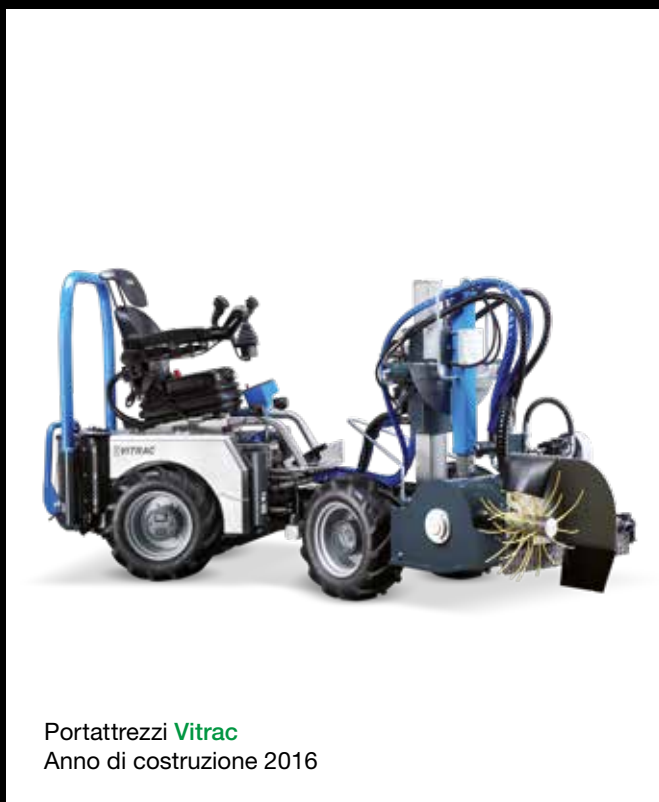


Lama sgombraneve

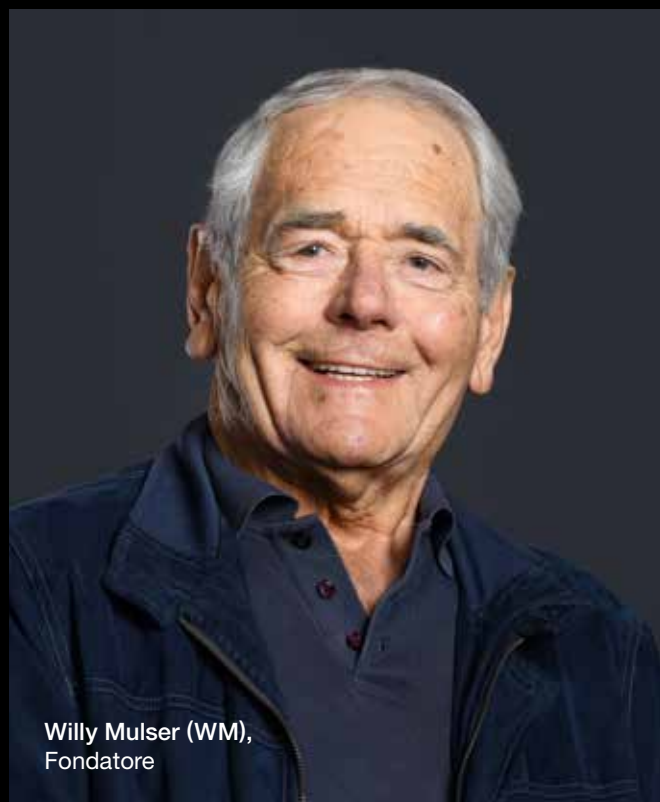
AZIENDA

Giovani, dinamici e innovativi:
da WM technics il progresso e
la cura dei nostri clienti vengono
prima di tutto.

In WM technics sviluppiamo e produciamo dal 1986 **macchine professionali** e di alta qualità per l'agricoltura, per l'utilizzo nell'ambiente urbano e per la lavorazione del ghiaccio. I nostri modelli innovativi si distinguono per la loro tecnologia sofisticata, l'elevata facilità d'uso, la sicurezza certificata e il design moderno.



Portattrezzi **Vitrac**
Anno di costruzione 2016



Willy Mulser (WM),
Fondatore

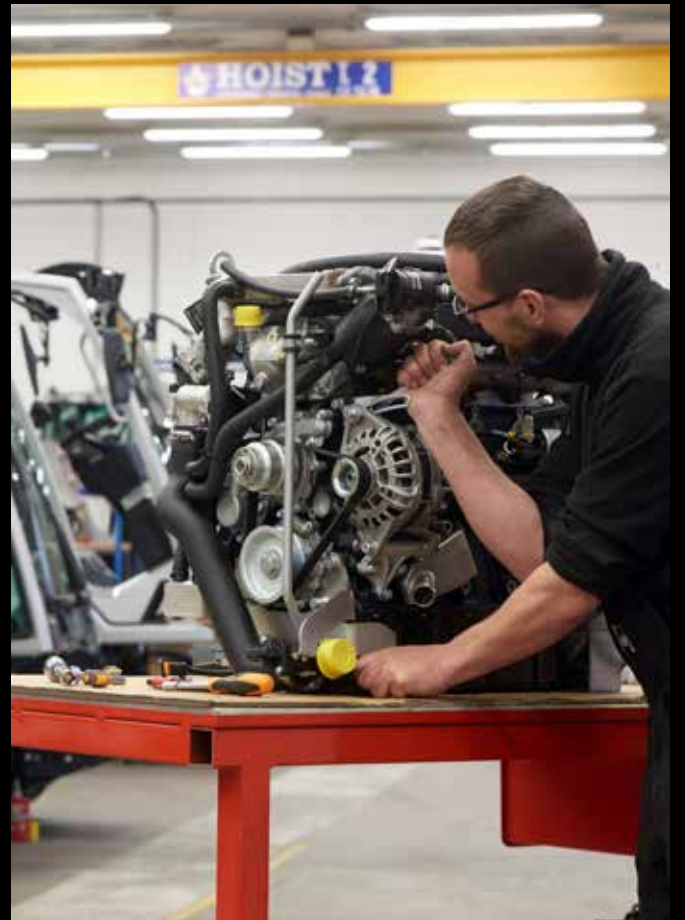
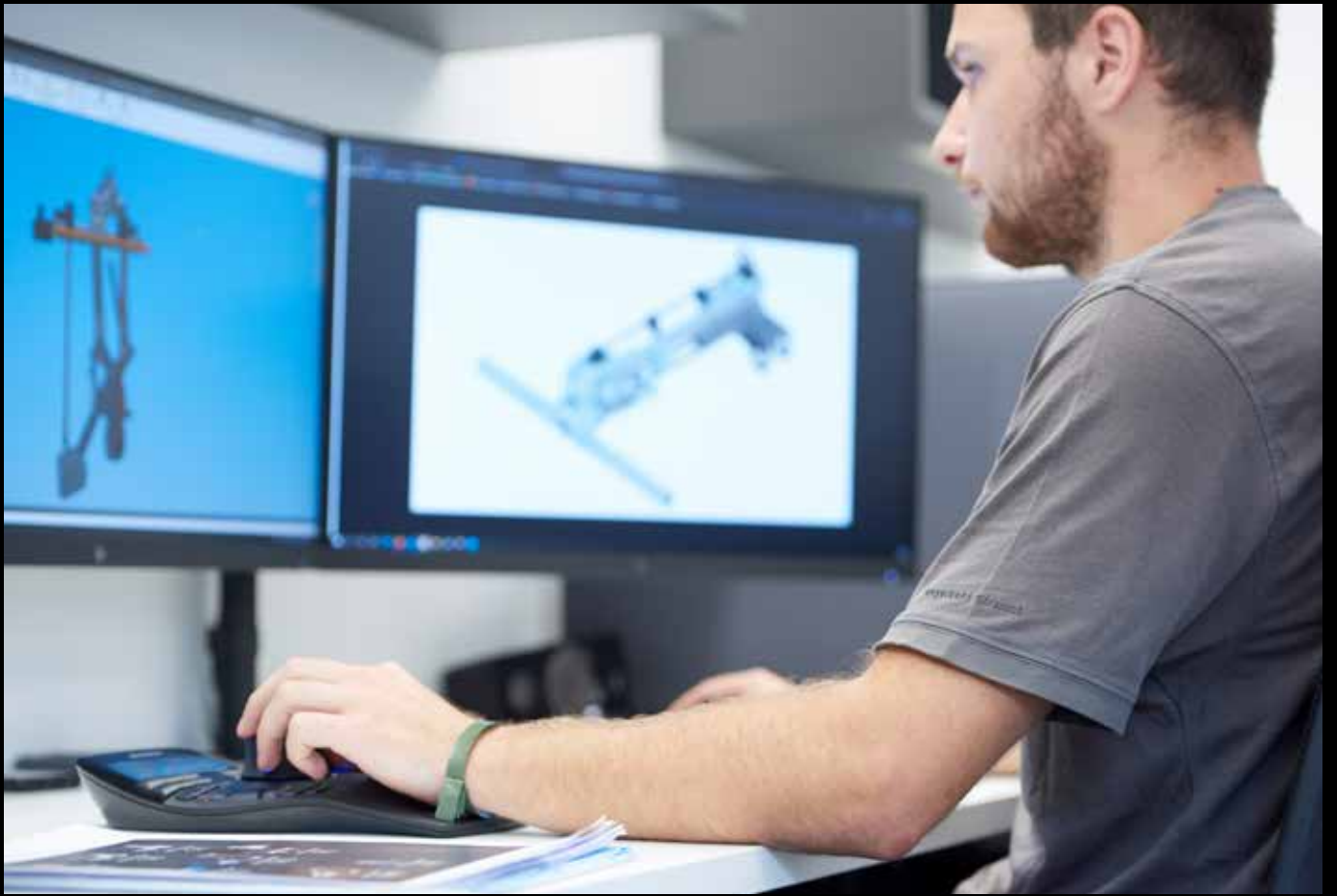
Cosa offriamo

Che si tratti di lavorare tra le file più strette nel vostro vigneto o sui terreni off road più difficili: noi di WM technics proponiamo sempre la macchina perfetta per ogni applicazione richiesta. Grazie al continuo sviluppo dei nostri prodotti, fissiamo standard innovativi e ci posizioniamo come tra i leader del mercato globale. Con una forte impronta digitale, la progettazione, la produzione delle singole

parti e l'assemblaggio dei nostri portattrezzi vengono eseguiti nel nostro stabilimento in Alto Adige (Italia). In questo modo, garantiamo la massima qualità anche nei minimi dettagli. Configurazioni personalizzate basate sulle singole esigenze, un ridotto impegno in termini di manutenzione e un'assistenza puntuale ci rendono un partner affidabile e orientato alle reali necessità del cliente.



Markus
Sviluppatore





L'innovazione sempre un passo avanti

Studiamo meticolosamente, sperimentiamo e svolgiamo ricerche all'insegna del networking. La competenza e l'esperienza decennale dei nostri collaboratori nei settori dello sviluppo, della produzione e del montaggio si integrano alla perfezione fra loro.



Sicurezza certificata

Per noi sicurezza sul lavoro e tutela della salute hanno la precedenza: ecco perché costruiamo i nostri porta attrezzi nel modo più sicuro e intuitivo possibile.



Progettazione innovativa

Sviluppiamo autonomamente i porta attrezzi ideati per il settore agricolo e urbano. Le esigenze e i desideri dei nostri clienti, uniti a quelli dell'intera filiera produttiva, sono il punto di partenza della progettazione.



Produzione di precisione

Realizziamo tutti i componenti di tornitura e fresatura ad alta precisione all'interno del nostro reparto di produzione, acquistando solo pezzi standard da produttori rinomati. Ogni singolo componente è personalizzato nei dettagli in base alla sua funzione ed è realizzato con la massima cura.



Efficienza di montaggio

Un processo di lavorazione perfettamente strutturato ci consente di produrre portattrezzi con tempistiche ridotte. I singoli processi vengono registrati in dettaglio e sono verificabili. Il montaggio viene eseguito in modo accurato e con un elevato senso di responsabilità, limitando conseguentemente gli interventi di manutenzione ordinaria e straordinaria.



Qualità a 360 gradi

Sviluppiamo e realizziamo portattrezzi innovativi che soddisfano tutti i requisiti di efficienza, affidabilità, durata e facilità d'uso. La costruzione in serie e la produzione interna consentono di tracciare nel dettaglio tutte le fasi di fabbricazione e i componenti utilizzati.



Sostenibilità consapevole

I nostri portattrezzi agricoli e urbani vengono ideati per avere lunga vita. Sin dalla fase di progettazione attribuiamo valore alla durata dei nostri prodotti e teniamo conto dei costi di manutenzione e di esercizio. Prestiamo attenzione all'efficienza energetica, al risparmio dei consumi e a un'elevata redditività senza rinunciare alle massime prestazioni delle nostre macchine.



Un'assistenza incentrata sul cliente

Così come le nostre macchine hanno a cuore i vostri terreni, noi abbiamo a cuore i rapporti con i nostri clienti: non solo prima dell'acquisto, ma anche durante la messa in servizio e dopo. Soddisfiamo i requisiti speciali dei clienti già durante il processo di produzione, progettando su misura per loro.

In WM technics puntiamo all'eccellenza in ogni fase del nostro lavoro. Le nostre macchine, in particolare Viroc, sono il risultato di utilizzo di componenti di alta qualità e di un design attento che minimizza la manutenzione. Progettate, prodotte e assemblate nei nostri stessi stabilimenti, garantiamo la massima qualità e consegne puntuali. Dal componente al prodotto finale: ogni passo viene attentamente monitorato per fornirvi **il trattore del futuro.**

Facilità d'uso



Grazie all'utilizzo di componenti di alta qualità e a un design minuziosamente studiato, gli interventi di assistenza sono molto semplici e ridotti al minimo.

Garanzia di qualità



Viroc è un prodotto sviluppato, fabbricato e assemblato internamente presso i nostri stabilimenti. Solo in questo modo possiamo garantire la migliore qualità e tempi di consegna puntuali.

Il pezzo di ricambio giusto sempre a disposizione



Sul nostro portale online è possibile ordinare componenti di ricambio in modo semplice e veloce: tramite il numero di serie e l'immagine digitale troverai ciò che ti occorre con un solo clic.

Costruzione di serie



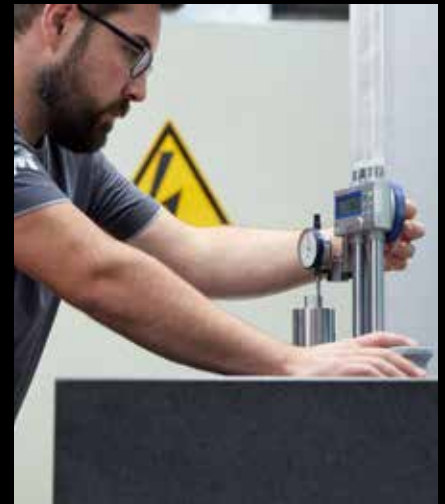
Tutte le nostre macchine sono costruite in serie. Questo ci permette di sapere quali componenti sono stati utilizzati per ogni serie e in caso di necessità, di fornire sempre il pezzo di ricambio giusto. Al contempo, siamo in grado di adattare e adeguare le macchine ai diversi optional, anche a distanza di anni.

Assistenza e supporto



Il nostro capillare team internazionale di tecnici è costantemente aggiornato e sarà lieto di aiutarti in caso di necessità.

Professionalità e competenza



Dalla produzione dei singoli componenti fino al controllo di qualità finale, tutte le fasi possono essere tracciate con precisione. Ogni collaboratore è qualificato per la propria attività specializzata e svolge il proprio processo lavorativo in modo coscienzioso. Questo garantisce ai nostri clienti un prodotto tecnicamente eccellente e realizzato secondo i più elevati standard di qualità.




GAMMA PRODOTTI

Entrare nel mondo WM technics significa incontrare ingegneria evoluta, attenzione al dettaglio e una visione chiara orientata all'utilizzatore. Ogni macchina nasce dall'unione di competenza tecnica, qualità e spirito innovativo, per offrire soluzioni concrete e durature.

Vitrac

Motore diesel da 120 Nm di coppia, maggiore forza di trazione e velocità fino a 12 km/h: Vitrac esprime al massimo potenza, controllo ed efficienza nella viticoltura professionale. Potete utilizzare anche attrezzature complesse ed esigenti senza rinunciare a comfort, precisione di guida e maneggevolezza. Il passo allungato garantisce una stabilità e una trazione ancora superiori, mentre lo sterzo ottimizzato con volante assicura grande precisione anche negli spazi più ristretti. La struttura di protezione antiribaltamento certificata ROPS e i comandi disposti in modo ergonomico offrono sicurezza e comfort di lavoro nei vigneti terrazzati, sui pendii più ripidi e nei passaggi stretti.



| | |
|---|---|
|  Peso | Unità base 875 kg |
|  Potenza | 18,9 kW (25,7 CV) / 120 Nm a 1.400 giri/min |
|  Angolo di sterzata | ± 82° |




Viroc Urban

Con Viroc inizia una nuova era di portattrezzi multifunzionali per la gestione urbana.

È stato progettato per affrontare una varietà di sfide: dalla pulizia delle strade alla rimozione della neve, fino alla manutenzione di parchi e spazi verdi.

L'innovazione nella progettazione parte dalla cabina all'avanguardia, passando per il sistema flessibile per il collegamento di molteplici attrezzi e arrivando al telaio progettato per muoversi agevolmente su terreni difficili e nel tessuto urbano. Il joystick multifunzione offre un controllo comodo e intuitivo.



| | |
|---|------------------------|
|  Peso | Unità base 1.270 kg |
|  Potenza | fino a 55,4 kW (75 CV) |
|  Angolo di sterzata | ± 82° |




Viroc

Viroc è un trattore multifunzione speciale, altamente tecnologico, che mette al centro l'operatore e la sua sicurezza.

Questa macchina rappresenta una vera e propria rivoluzione nel mondo della produzione agricola, grazie all'unione del know-how di una delle zone vinicole più tradizionali d'Europa con lo spirito innovativo che contraddistingue WM technics.

Sviluppato specificatamente per la viticoltura, Viroc è in grado di lavorare su pendii e coltivazioni ristrette. Grazie a queste sue caratteristiche uniche, il suo utilizzo si è diffuso anche in altri settori agricoli.







| | |
|---|------------------------|
|  Peso | Unità base 1.270 kg |
|  Potenza | fino a 55,4 kW (75 CV) |
|  Angolo di sterzata | ± 82° |

Mammoth

La macchina autonoma e innovativa, ideale per stadi e grandi superfici ghiacciate fino a 2.600 m².

Dotata di motori a corrente alternata esenti da manutenzione, ampi serbatoi e sistema di sostituzione rapida della lama, garantisce una lavorazione rapida ed efficiente. Il design compatto e la fresabordi montata sul telaio assicurano massima stabilità e manovrabilità eccezionale.



| | |
|---|---|
|  Volume serbatoio neve | 3 m ³ / compresso 3,6 m ³ |
|  Volume serbatoio acqua | 1.000 l / 1.350 l / 1.750 l + collegamento serbatoio neve 2.000 l / 2.350 l / 2.750 l |
|  Larghezza piallatura | 2.100 mm / 2.300 mm / 2.500 mm Sostituzione della lama < 60 secondi |
|  Campo applicazione | Pro / Palazzetti sportivi |





WM technics Srl

Plant 1, Headquarters
Via Briè 15
I-39053 Prato all'Isarco
T. +39 0471 353 332
info@wm-technics.com
wm-technics.com

Plant 2
Via Giuseppe di Vittorio 18
I-39100 Bolzano

Seguici su

YouTube: *WM Viroc*
Facebook: *WM agri*
Instagram: *WM agri*
LinkedIn: *WM technics*

