

# The urban cleaning revolution



Catalogo  
Viroc





Catalogo  
Viroc

Le dimensioni  
contano?  
**Viroc** di più.

La massima  
adattabilità, ovunque.



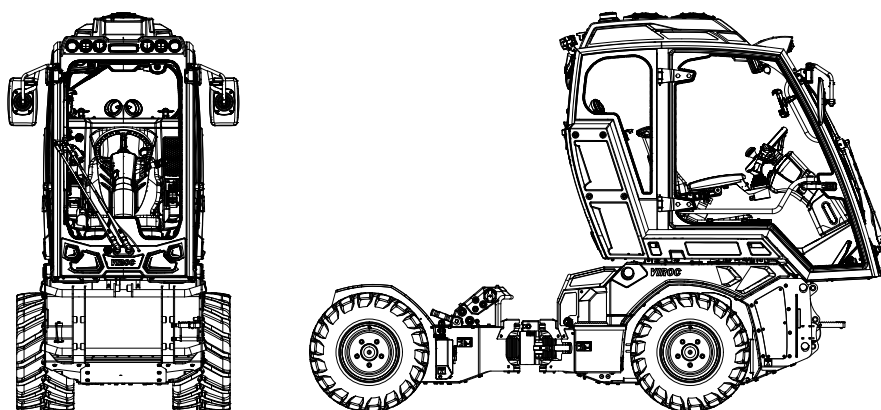
# INDICE

Plus	10
Specifiche tecniche	18
Attrezzi	24
Altri produttori	38
Azienda	47
Gamma prodotti	55

Con Viroc inizia una nuova era di portattrezzi multifunzionali **per la gestione urbana**.  
È stato progettato per affrontare una varietà di sfide: dalla pulizia delle strade alla rimozione della neve, fino alla manutenzione di parchi e spazi verdi.

Viroc è sinonimo di un'esperienza d'uso unica, dove l'efficienza dei sistemi brevettati si combina con l'agilità operativa e la semplicità d'uso. Questa macchina rappresenta una vera e propria rivoluzione nel mondo dell'offroad grazie all'unione del know-how e dello spirito innovativo dell'azienda WM technics.

L'innovazione nella progettazione parte dalla cabina all'avanguardia, passando per il sistema flessibile per il collegamento di molteplici attrezzi e arrivando al telaio progettato per muoversi agevolmente su terreni difficili e nel tessuto urbano. Il joystick multifunzione vi offre un controllo comodo e intuitivo.



---

**Offroad e tessuto urbano**

---

**Controllo comodo e intuitivo**

---

**Esperienza d'uso unica**

---



**L'efficienza  
che muove la città.**

Nella frenesia urbana, Viroc di WM technics si distingue come l'eroe silenzioso delle strade. È già al lavoro, affrontando ogni compito con agilità e precisione, rendendo le strade pulite e libere e i parchi curati. Dal controllo intuitivo al design compatto, è lo strumento ideale per chi trasforma l'ambiente urbano in uno spazio ordinato e accogliente, giorno dopo giorno.

Plus

# Multi-funzione

Viroc sfrutta il concetto di multifunzione in tutte le sue sfaccettature: grazie alle 3 aree di montaggio è possibile utilizzare attrezzi di qualsiasi tipo e marca in pochissimo tempo, sia sul retro della macchina, sia sulla parte anteriore, permettendo di eseguire più processi di lavoro contemporaneamente.

È arrivato il momento di risparmiare tempo di lavoro prezioso per dedicarlo alle cose davvero importanti: al resto ci pensa Viroc.



---

Montaggio semplice degli attrezzi

---

Montaggio contemporaneo di due attrezzi per massima produttività

---

Design studiato per un rapido cambio degli attrezzi

---

Un'unica macchina per ogni esigenza, in ogni stagione. Dalla rimozione della neve alla sistemazione delle scarpate, dallo spargimento del sale alla semplice pulizia di strade e percorsi: con Viroc Urban avete al vostro fianco una soluzione versatile e affidabile per la cura e la manutenzione di aree urbane e spazi verdi durante tutto l'anno.

∞

### Senza limiti

Che si tratti di attrezzi WM technics o di altri marchi, tutti possono essere utilizzati senza restrizioni con Viroc. In questo modo, è possibile sfruttare facilmente gli attrezzi di cui si è già in possesso.

2

### Multitasking

Attrezzi montati contemporaneamente sulla parte posteriore e sulla parte anteriore significano "multitasking integrato". Con Viroc è possibile utilizzare nello stesso momento due attrezzi diversi, risparmiando così tempo e denaro.

<5'

### Cambio rapido

Un principio fondamentale di WM technics è la facilità d'uso delle proprie macchine. Questo vale anche per il cambio degli attrezzi: grazie al design innovativo possono essere sostituiti in meno di 5 minuti.



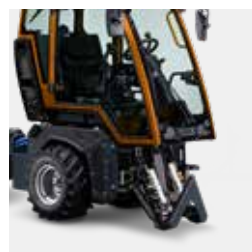
Sollevatore



Pala



Spargitore



Sollevatore anteriore



Lama sgombraneve



Albero



Trinciatrice



Spazzatrice



Cassone Dumper



Spazzaneve

Plus

# Ambiente operatore

Versatilità è tutto: La **rivoluzionaria cabina** permette di operare in tutti gli ambienti in diversi periodi dell'anno, in entrambi i sensi di marcia e con un'ampia gamma di attrezzi.

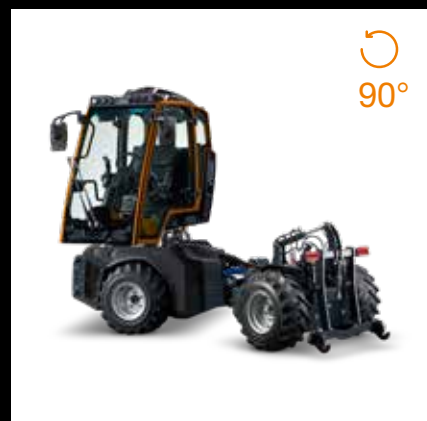
La postazione di guida di Viroc è esclusiva: la cabina è realizzata totalmente con un telaio in alluminio ad alta resistenza, certificata ROPS e girevole di 180°. Anche queste caratteristiche contribuiscono a rendere Viroc unico nel suo genere.



Cabina con senso di marcia 1



Elevazione cabina



Rotazione cabina



Abbassamento cabina



Cabina con senso di marcia 2



## Cabina girevole 180°

La cabina con il telaio in alluminio ad alta resistenza, certificata ROPS, può ruotare di 180° su una ralla appositamente progettata attraverso un semplice movimento di alzata, azionabile con pompetta idraulica. Inoltre la cabina garantisce un baricentro basso, è moderna e sicura. La cabina è disaccoppiata dal telaio mediante quattro silent blocks che ne garantiscono la silenziosità e lo smorzamento delle vibrazioni.



## Visibilità

Dalla postazione di guida dell'operatore, grazie pure alle dimensioni compatte di Viroc, è possibile avere la massima visibilità sugli attrezzi montati e favorire così la massima precisione esecutiva. L'accesso è garantito tramite una porta laterale completamente in vetro di 110 cm.

A richiesta: può essere montata una telecamera sulla parte posteriore della cabina che aiuta a tenere maggiormente sotto controllo le lavorazioni della macchina.



## Joystick multifunzione

L'ergonomia del joystick, posizionato sul bracciolo destro del sedile operatore, permette di governare tutti i comandi con una sola mano. Le funzioni motore, trasmissione e attrezzi sono sempre a portata di mano così da assicurare in ogni momento il pieno controllo della macchina.



## Monitor Touch Screen

Tutti i dati operativi vengono presentati in modo chiaro e intuitivo sul display ad alta qualità da 7 pollici, consentendo di gestire le funzioni e personalizzare i parametri operativi direttamente tramite comandi touch.



## Sedile pneumatico

Il comfort particolarmente elevato è importante soprattutto nello svolgimento di mansioni che si protraggono per ore. Per questo abbiamo scelto un sedile ergonomico GRAMMER in grado di rendere la guida di Viroc il più confortevole possibile.



## Protezione

Per evitare il contatto con agenti esterni nocivi, la cabina è di tipo pressurizzato in categoria 4. La categoria 4 rappresenta il più alto livello di protezione disponibile, assicurando una sicurezza ottimale contro polveri, aerosol e vapori. Il filtro a carbone attivo è progettato per una manutenzione semplice e può essere sostituito rapidamente.



## Illuminazione

Viroc può essere equipaggiato con molteplici soluzioni di luci di lavoro in modo da agevolare lo svolgimento del lavoro e assicurare la massima visibilità durante il lavoro.



## Volante regolabile

Il volante è regolabile in altezza e inclinazione, per permettere all'operatore di trovare la posizione più ergonomica possibile.

Plus

# Gommatura

Grazie ai diversi tipi di pneumatici, Viroc può essere adattato ad **un'ampia gamma** di esigenze.



**185/65 – 15**  
*Larghezza Viroc 90 cm*



**185/65 – 15**  
*Larghezza Viroc 100 cm*



**27 x 10.50 – 15**  
*Larghezza Viroc 105 cm*



**26 x 12.00 – 12**  
*Larghezza Viroc 115 cm*

## Specifiche tecniche



### Viroc VR60

Motore	Diesel Hatz 3H50TICD
Norma di emissioni	Stage V
Numero cilindri	3
Potenza (n. giri/max)	43,7 kW (60 CV) / 2.250 giri/min
Cilindrata	1.464 cm <sup>3</sup>
Ventola a pale reversibili Cleanfix	Standard
Forza di trazione Standard	20 km/h – 13.300 N
Forza di trazione High Torque	14 km/h – 20.000 N
Altezza da terra Standard	90 cm: 150 mm 100 cm: 150 mm 105 cm: 175 mm 115 cm: 155 mm
Altezza da terra High Lift	90 cm: 215 mm 100 cm: 215 mm 105 cm: 240 mm 115 cm: 220 mm

### Viroc VR80

Motore	Diesel Hatz 4H50TICD
Norma di emissioni	Stage V
Numero cilindri	4
Potenza (n. giri/max)	55,4 kW (75 CV) / 2.250 giri/min
Cilindrata	1.967 cm <sup>3</sup>
Ventola a pale reversibili Cleanfix	Standard
Forza di trazione Standard	20 km/h – 13.300 N
Forza di trazione High Torque	14 km/h – 20.000 N
Altezza da terra Standard	90 cm: 150 mm 100 cm: 150 mm 105 cm: 175 mm 115 cm: 155 mm
Altezza da terra High Lift	90 cm: 215 mm 100 cm: 215 mm 105 cm: 240 mm 115 cm: 220 mm

## Generale

Forza motrice	Trazione idraulica variabile (0 - 20 km/h) con regolazione elettronica di velocità
Assali	Trasmissione idraulica per ogni singola ruota
Telaio	In acciaio ad alta resistenza con verniciatura a polvere e in cataforesi
Bloccaggio differenziale	Idraulico con comando sotto sforzo
Sterzo	A doppia articolazione ( $\pm 82^\circ$ )
Snodo centrale	Snodo lineare centrale con bloccaggio snodo brevettato comandato automaticamente attraverso sensori di carico su ogni ruota
Freno di servizio	Idrostatico
Freno di stazionamento	Freno negativo con comando idraulico integrato nel riduttore su ogni ruota
Presa di forza 1	Idraulica con gestione attraverso pompa a pistoni bidirezionale a 350 bar, regolabile da 0 - 83 l
Presa di forza 2	Idraulica con gestione attraverso pompa a pistoni bidirezionale a 250 bar, regolabile da 0 - 40 l
Idraulica di servizio 1	Pompa a ingranaggi max. 13,5 l e 180 bar, valvole proporzionali elettroidrauliche
Idraulica di servizio 2	Pompa a ingranaggi max. 13,5 l e 180 bar, valvole proporzionali elettroidrauliche
Strumenti di comando	Display a colori da 7" con funzione touch, tastiera illuminata con 6 tasti
Posto guida	Cabina pressurizzata certificata in categoria 4 testata ROPS in alluminio; girevole a 180°; piantone dello sterzo regolabile in altezza e angolazione; 1 joystick multifunzione per il funzionamento
Vibrazioni trasmesse al polso	< 2,5 m/s <sup>2</sup>
Vibrazioni trasmesse al corpo	< 0,5 m/s <sup>2</sup>
Impianto elettrico	12V 60Ah, alternatore 110A, CAN Bus e 30 ingressi/uscite elettronici che per attrezzi
Serbatoio carburante	36 l
Impianto idraulico	40 l del tipo HVLP 46
Temperature d'esercizio	Da -15 °C a +40 °C

## Pneumatici

Larghezza totale 90 cm	185/65 - 15 4PR
Larghezza totale 100 cm	185/65 - 15 4PR
Larghezza totale 105 cm	27 x 10.5 - 15 8PR
Larghezza totale 115 cm	26 x 12.00 - 12 8PR

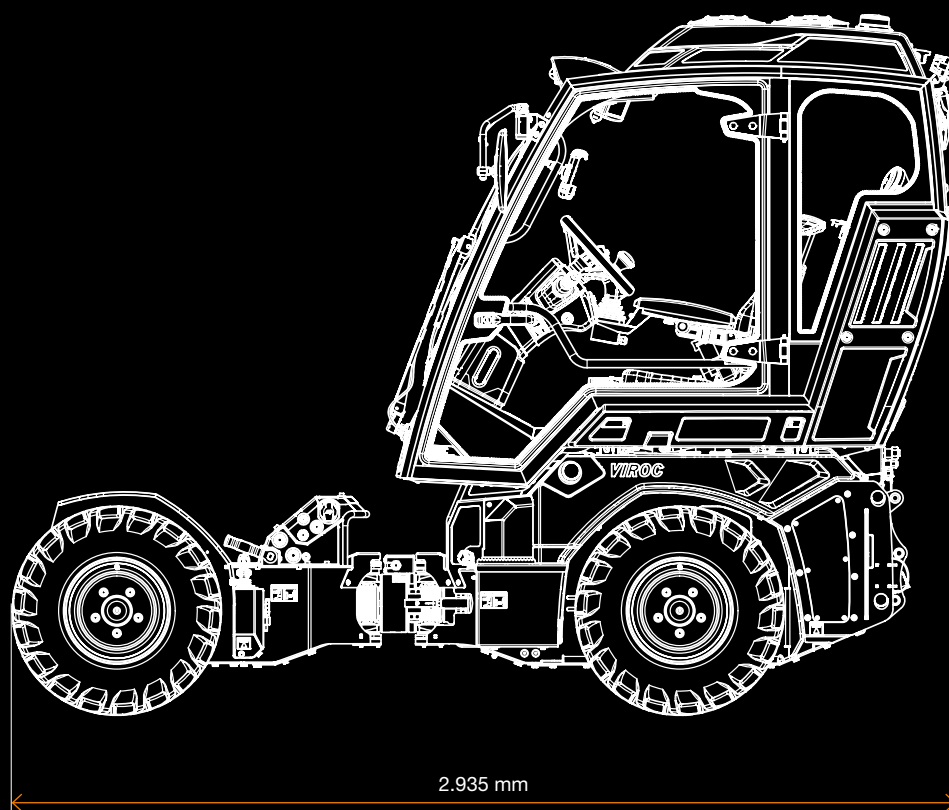
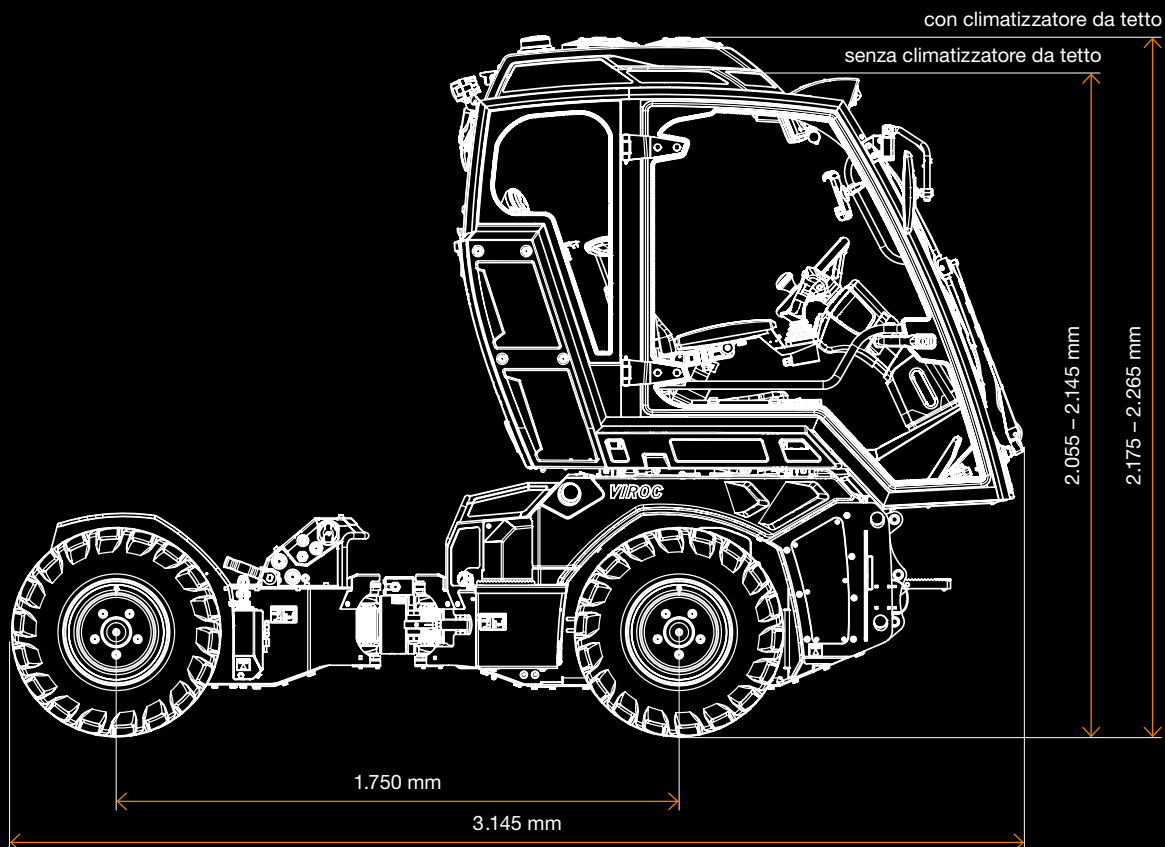
## Peso e dimensioni

Peso	Unità base 1.270 kg
Peso massimo consentito	2.450 kg
Lunghezza totale	con sedile in normale senso di marcia: 3.145 mm
Lunghezza totale	con sedile in senso di marcia opposto: 2.935 mm
Altezza	2.055 - 2.265 mm
Interasse	1.750 mm

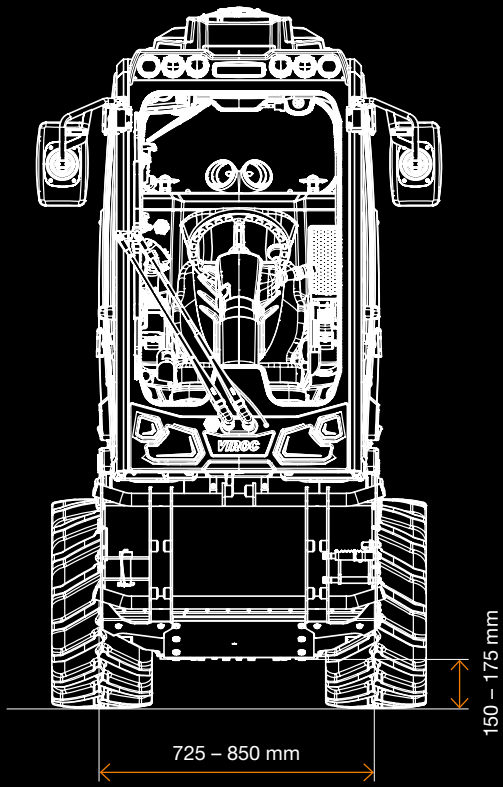
## Raggio di sterzata

Larghezza totale 90 cm	Raggio di sterzata interno 585 mm Raggio con ingombro scocca esterno 1.735 mm Raggio di sterzata esterno 1.410 mm
Larghezza totale 100 cm	Raggio di sterzata interno 550 mm Raggio con ingombro scocca esterno 1.735 mm Raggio di sterzata esterno 1.450 mm
Larghezza totale 105 cm	Raggio di sterzata interno 510 mm Raggio con ingombro scocca esterno 1.735 mm Raggio di sterzata esterno 1.450 mm
Larghezza totale 115 cm	Raggio di sterzata interno 460 mm Raggio con ingombro scocca esterno 1.735 mm Raggio di sterzata esterno 1.475 mm

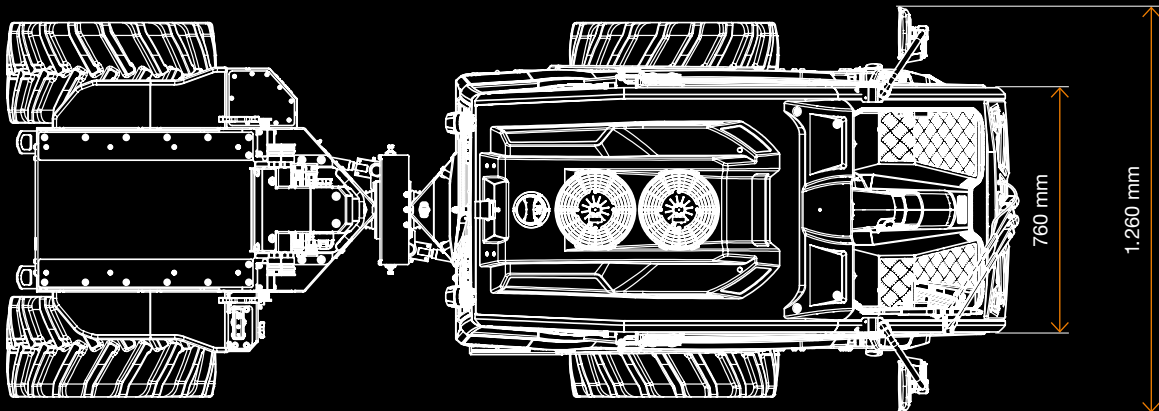
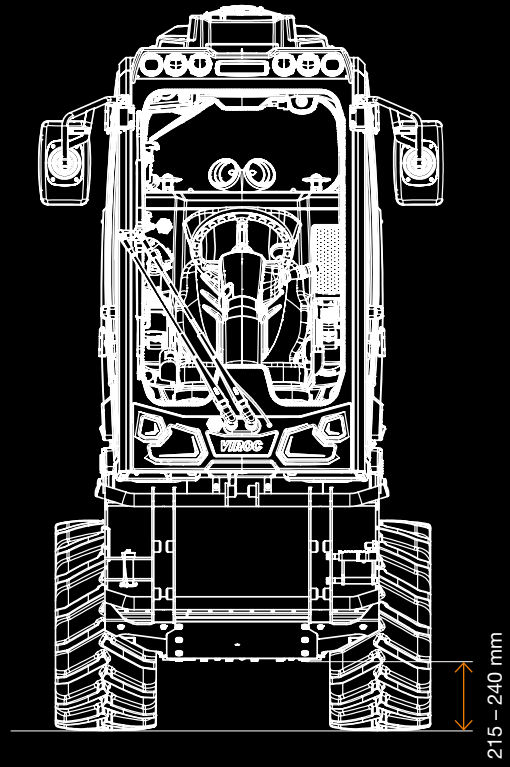
# Dimensioni



Standard



High Lift

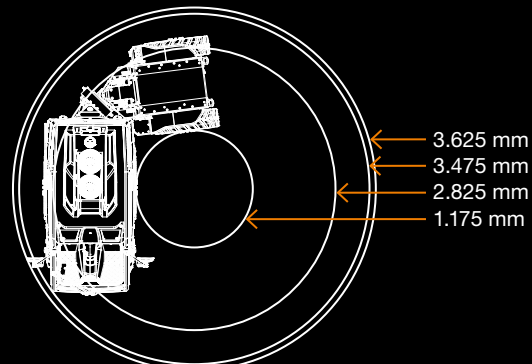
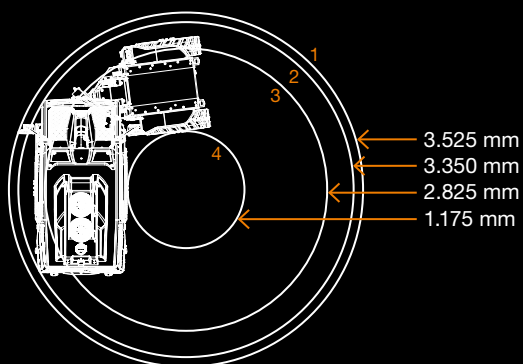


# Raggio di sterzata

## 185/65 – 15

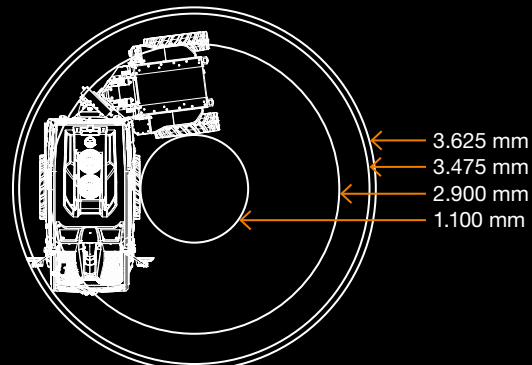
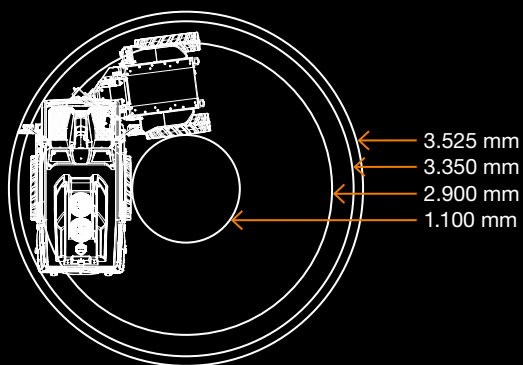
Larghezza Viroc 90 cm

- 1 con specchietto in posizione di guida
- 2 con specchietti ripiegati
- 3 larghezza della carreggiata
- 4 raggio di sterzata interno



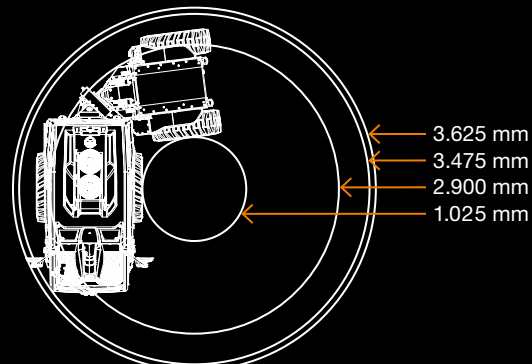
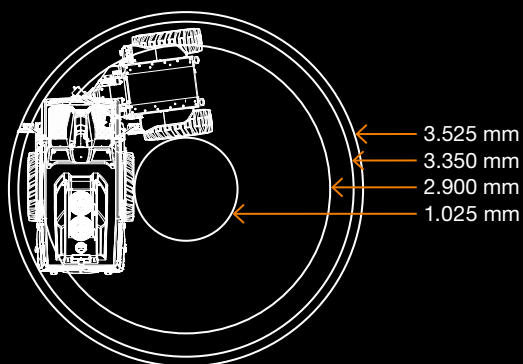
## 185/65 – 15

Larghezza Viroc 100 cm



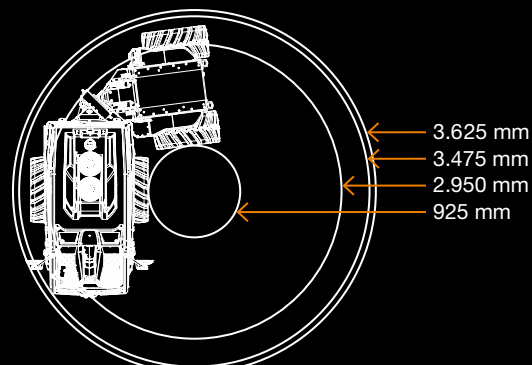
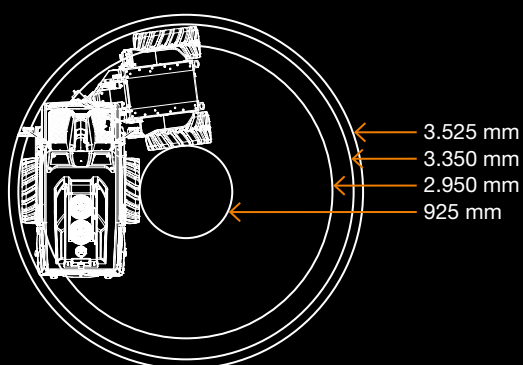
## 27 x 10.50 – 15

Larghezza Viroc 105 cm



## 26 x 12.00 – 12

Larghezza Viroc 115 cm



## Equipaggiamento standard ambiente operatore



Passacavo a 14 PIN con spina anteriore e posteriore



Riscaldamento del parabrezza e degli specchietti



Riscaldamento sedile



Bracciolo sinistro



Radio DAB con kit vivavoce, bluetooth e AUX



Supporto per smartphone con presa di carica USB



Telecamera retrovisiva



Presa commutabile 12V DIN 9680



Blocco per porta



Fari da lavoro anteriori e posteriori



Illuminazione per la circolazione stradale



Fari abbaglianti

# Sollevatore

Con Viroc puoi utilizzare gli attrezzi che sono già in uso nella tua azienda. Il sollevatore con l'attacco a tre punti ha una potenza di sollevamento ai ganci di 1.000 kg per avere il massimo della multifunzionalità.



3.220 mm

## Dati tecnici

Attacco a tre punti	Cat. 2S ISO 730-1
Potenza di sollevamento minima ai punti di fissaggio	1.000 kg
Carico massimo consigliato accessori	ca. 700 kg
Optional	<ul style="list-style-type: none"><li>• Terzo punto idraulico</li><li>• Blocco valvole fino a 5 movimenti liberi del cilindro con max. 180 bar e 13,5 l/min</li></ul>
Telaio di montaggio con attacco a tre punti	<ul style="list-style-type: none"><li>• Cat. 2S Ø 22</li><li>• Cat. 2S Ø 28</li><li>• Fendt Ø 22</li></ul>

# Configurazione



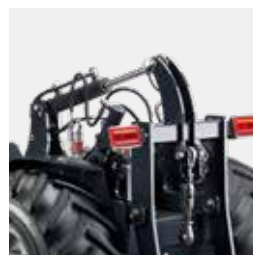
Sollevatore con distributore idraulico



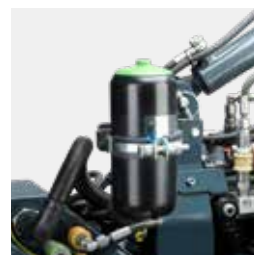
Telaio attacco ai tre punti categoria 1



Telaio attacco ai tre punti categoria 1, oscillante 15° e spostamento laterale



Terzo punto idraulico



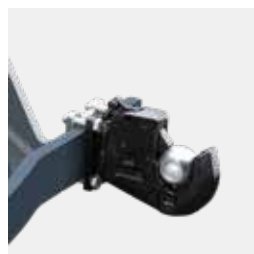
Sistema di alleggerimento idraulico dell'attrezzo



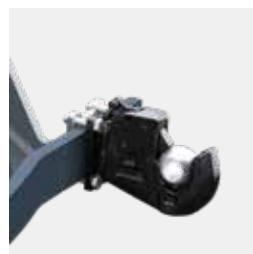
Funzione idraulica a doppio effetto (1-2-3-4)



Pulsanti per l'azionamento dall'esterno



Ganci rapidi del sollevatore cat. 2S, Ø 22



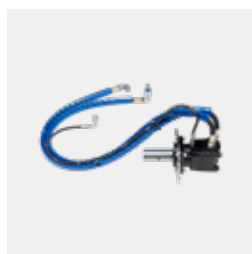
Ganci rapidi del sollevatore cat. 2S, Ø 28



Ganci rapidi del sollevatore tipo Fendt Ø 22



Presse commutabile 12V DIN 9680



Presse di forza OMT 160 cc



Kit appoggi

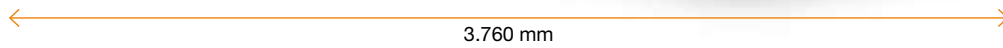
Sollevatore disponibile con



Pala

# Pala

Con la pala le operazioni di trasporto in spazi ristretti diventano un gioco da ragazzi.



3.760 mm



## Dati tecnici

Larghezza

- 900 mm
- 1.200 mm

Volume

- 0,16 m<sup>3</sup>
- 0,21 m<sup>3</sup>



# Sollevatore anteriore

Grazie al sollevatore anteriore, Viroc permette di eseguire le lavorazioni combinate, consentendo di eseguire due operazioni con un solo passaggio e ottimizzando così i tempi di lavoro.



3.370 mm

## Dati tecnici

Forza di sollevamento al punto di connessione	650 kg
Peso massimo consigliato degli accessori	200 - 300 kg con sporgenza minima possibile e adeguato zavorramento posteriore
Attacco a tre punti	Triangolo per dispositivi cat. 0
Optional	<ul style="list-style-type: none"><li>• Terzo punto idraulico</li><li>• Blocco valvole fino a 5 movimenti liberi del cilindro con max. 180 bar e 13,5 l/min</li><li>• Flusso continuo</li></ul>



# Configurazione



Sollevatore anteriore con triangolo di attacco cat. 0



Gruppo idraulico e presa 12V



Flusso idraulico continuo



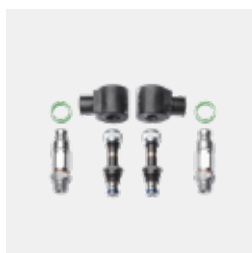
Terzo punto idraulico



Collegamenti alla seconda pompa ad ingranaggi



Collegamenti per la presa di forza



Funzione idraulica a doppio effetto (1-2-3-4)





## Attrezzi

# Albero portattrezzi

Gran parte della straordinaria versatilità di Viroc è merito del suo albero porta-attrezzi. Vi permette di montare un'ampia gamma di attrezzature, sia di WM technics sia di altri produttori. Inoltre, gli attrezzi possono essere orientati in modo flessibile a seconda delle esigenze operative. Così la versatilità non è solo un vantaggio pratico, ma diventa un valore aggiunto concreto nel lavoro quotidiano.



### Dati tecnici

Sollevamento montante principale	600 mm
Inclinazione montante principale	± 25°
Inclinazione sistema rotante	± 120°
Sollevamento albero telescopico	500 mm
Peso	155 kg

# Configurazione



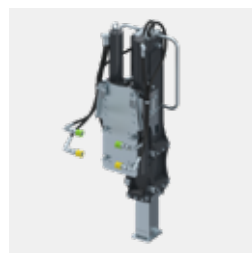
Albero portattrezzi con distributori idraulici e funzioni idrauliche aggiuntive



Sistema rotante con albero telescopico 500 mm



Sistema di rotazione rapida a 180°



Sistema di sgancio rapido dell'albero telescopico



Kit appoggi

## Disponibile con trinciatrice



Trinciatrice mod. SM80 con larghezza di lavoro 80 cm



Trinciatrice mod. SM90 con larghezza di lavoro 90 cm



Spollonatrice per trinciatrice  
*(su richiesta: spazzola azionabile anche individualmente)*



Kit appoggi

# Trinciatrice SM

Tra le combinazioni più efficaci spicca quella tra albero porta attrezzi e trinciatrice. Insieme diventano uno strumento estremamente versatile, ideale per gestire erba alta, scarpate incolte e spartitraffico invasi dalla vegetazione. Che si tratti di lavorare a livello del terreno o di intervenire verticalmente lungo le strade, potete contare su risultati sempre precisi, efficienti e affidabili.



### Dati tecnici

Ampiezza d'esercizio	800 mm o 900 mm
Numero di giri durante l'esercizio	2.000 - 3.000 giri/min
Impianto idraulico per l'asse della trinciatrice	min. 35 l/min a 250 bar
Sistema idraulico necessaria per movimentazione cilindri	min. 10 l/min per 130 bar
Peso	450 kg



# Cassone Dumper DPK 540

Il cassone Dumper, grazie anche alla sua grande capacità di carico, permette di trasportare in totale sicurezza anche prodotti sfusi.



3.320 mm

## Dati tecnici

Larghezza	800 mm
Lunghezza	1.100 mm
Altezza della sponda	730 mm
Peso	192 kg
Volume di carico	540 l



## Configurazione



Cassone Dumper



Piattaforma  
ribaltabile  
idraulicamente



Luci posteriori per  
l'utilizzo stradale



Kit appoggi





## Attrezzi | Altri produttori





## Attrezzi | Altri produttori





# Sulla macchina (1)



Trinciatrice SM



Spargitore



Cassone Dumper  
DPK540



## Aggancio posteriore (2)



Pala



Tosaerba a forbice



Spazzaneve

## Aggancio anteriore (3)



Tosaerba a forbice



Spazzatrice



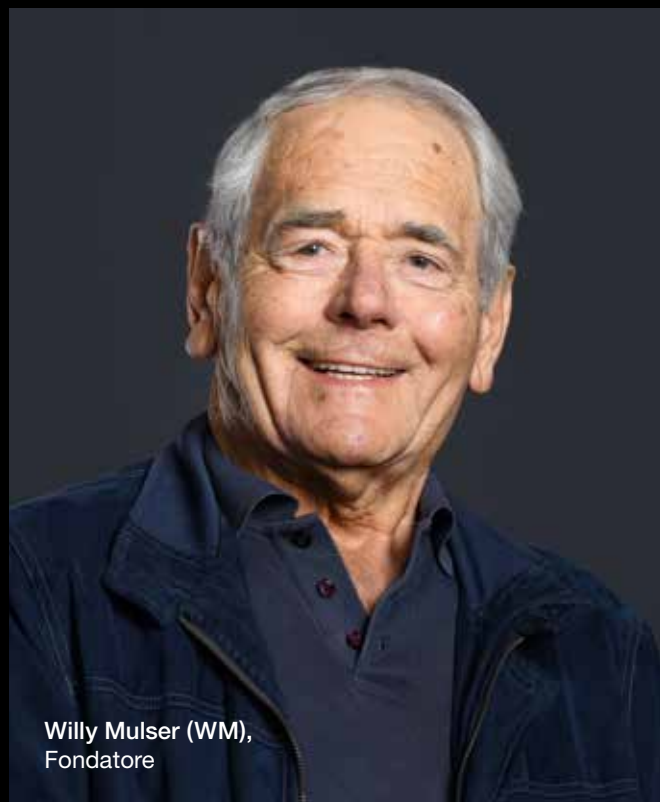
Lama sgombraneve



# AZIENDA

Giovani, dinamici e innovativi:  
da WM technics il progresso e  
la cura dei nostri clienti vengono  
prima di tutto.

In WM technics sviluppiamo e produciamo dal 1986 **macchine professionali** e di alta qualità per l'agricoltura, per l'utilizzo nell'ambiente urbano e per la lavorazione del ghiaccio. I nostri modelli innovativi si distinguono per la loro tecnologia sofisticata, l'elevata facilità d'uso, la sicurezza certificata e il design moderno.



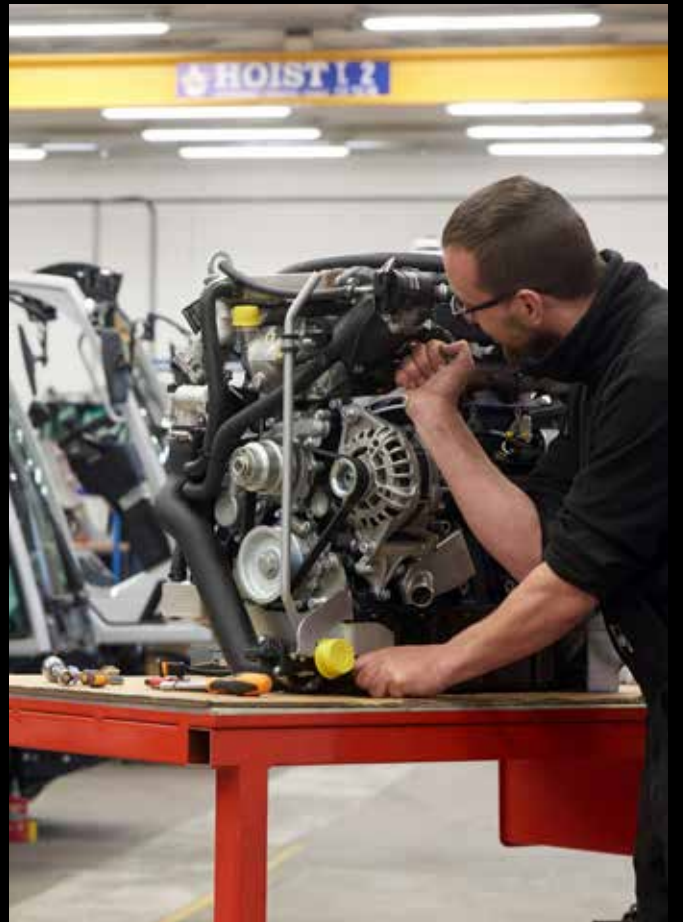
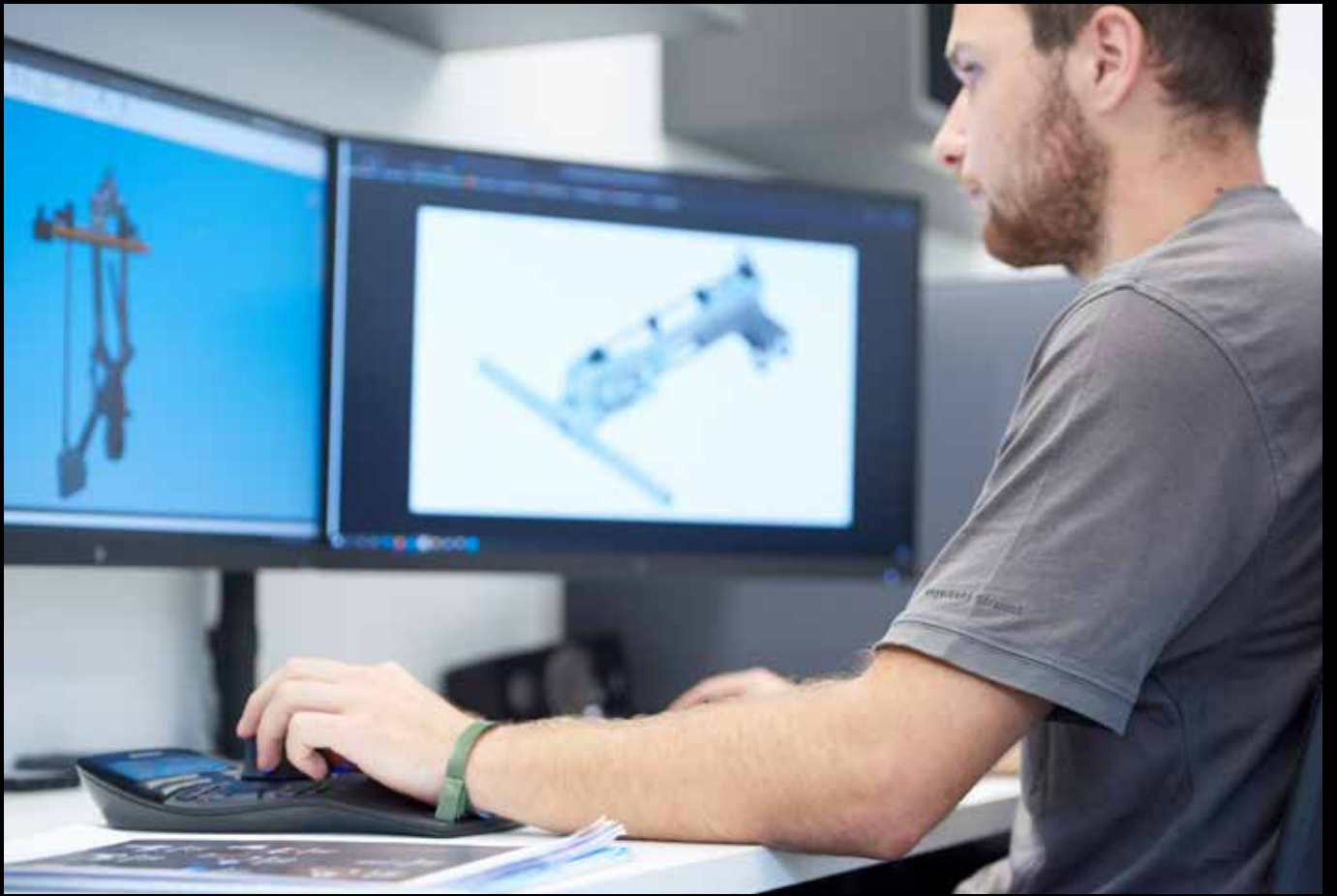
## Cosa offriamo

Che si tratti di lavorare sulle vostre strade asfaltate o sui terreni off road più difficili: noi di WM technics proponiamo sempre la macchina perfetta per ogni applicazione richiesta. Grazie al continuo sviluppo dei nostri prodotti, fissiamo standard innovativi e ci posizioniamo come tra i leader del mercato globale. Con una forte impronta digitale, la progettazione, la produzione delle singole

parti e l'assemblaggio dei nostri portattrezzi vengono eseguiti nel nostro stabilimento in Alto Adige (Italia). In questo modo, garantiamo la massima qualità anche nei minimi dettagli. Configurazioni personalizzate basate sulle singole esigenze, un ridotto impegno in termini di manutenzione e un'assistenza puntuale ci rendono un partner affidabile e orientato alle reali necessità del cliente.



Markus  
Sviluppatore





## L'innovazione sempre un passo avanti

Studiamo meticolosamente, sperimentiamo e svolgiamo ricerche all'insegna del networking. La competenza e l'esperienza decennale dei nostri collaboratori nei settori dello sviluppo, della produzione e del montaggio si integrano alla perfezione fra loro.



## Sicurezza certificata

Per noi sicurezza sul lavoro e tutela della salute hanno la precedenza: ecco perché costruiamo i nostri porta attrezzi nel modo più sicuro e intuitivo possibile.



## Progettazione innovativa

Sviluppiamo autonomamente i porta attrezzi ideati per il settore agricolo e urbano. Le esigenze e i desideri dei nostri clienti, uniti a quelli dell'intera filiera produttiva, sono il punto di partenza della progettazione.



## Produzione di precisione

Realizziamo tutti i componenti di tornitura e fresatura ad alta precisione all'interno del nostro reparto di produzione, acquistando solo pezzi standard da produttori rinomati. Ogni singolo componente è personalizzato nei dettagli in base alla sua funzione ed è realizzato con la massima cura.



## Efficienza di montaggio

Un processo di lavorazione perfettamente strutturato ci consente di produrre portattrezzi con tempistiche ridotte. I singoli processi vengono registrati in dettaglio e sono verificabili. Il montaggio viene eseguito in modo accurato e con un elevato senso di responsabilità, limitando conseguentemente gli interventi di manutenzione ordinaria e straordinaria.



## Qualità a 360 gradi

Sviluppiamo e realizziamo portattrezzi innovativi che soddisfano tutti i requisiti di efficienza, affidabilità, durata e facilità d'uso. La costruzione in serie e la produzione interna consentono di tracciare nel dettaglio tutte le fasi di fabbricazione e i componenti utilizzati.



## Sostenibilità consapevole

I nostri portattrezzi agricoli e urbani vengono ideati per avere lunga vita. Sin dalla fase di progettazione attribuiamo valore alla durata dei nostri prodotti e teniamo conto dei costi di manutenzione e di esercizio. Prestiamo attenzione all'efficienza energetica, al risparmio dei consumi e a un'elevata redditività senza rinunciare alle massime prestazioni delle nostre macchine.



## Un'assistenza incentrata sul cliente

Così come le nostre macchine hanno a cuore i vostri terreni, noi abbiamo a cuore i rapporti con i nostri clienti: non solo prima dell'acquisto, ma anche durante la messa in servizio e dopo. Soddisfiamo i requisiti speciali dei clienti già durante il processo di produzione, progettando su misura per loro.

In WM technics puntiamo all'eccellenza in ogni fase del nostro lavoro. Le nostre macchine, in particolare Viroc, sono il risultato di utilizzo di componenti di alta qualità e di un design attento che minimizza la manutenzione. Progettate, prodotte e assemblate nei nostri stessi stabilimenti, garantiamo la massima qualità e consegne puntuali. Dal componente al prodotto finale: ogni passo viene attentamente monitorato per fornirvi **il trattore del futuro.**

## Facilità d'uso



Grazie all'utilizzo di componenti di alta qualità e a un design minuziosamente studiato, gli interventi di assistenza sono molto semplici e ridotti al minimo.

## Garanzia di qualità



Viroc è un prodotto sviluppato, fabbricato e assemblato internamente presso i nostri stabilimenti. Solo in questo modo possiamo garantire la migliore qualità e tempi di consegna puntuali.

## Il pezzo di ricambio giusto sempre a disposizione



Sul nostro portale online è possibile ordinare componenti di ricambio in modo semplice e veloce: tramite il numero di serie e l'immagine digitale troverai ciò che ti occorre con un solo clic.

## Costruzione di serie



Tutte le nostre macchine sono costruite in serie. Questo ci permette di sapere quali componenti sono stati utilizzati per ogni serie e in caso di necessità, di fornire sempre il pezzo di ricambio giusto. Al contempo, siamo in grado di adattare e adeguare le macchine ai diversi optional, anche a distanza di anni.

## Assistenza e supporto



Il nostro capillare team internazionale di tecnici è costantemente aggiornato e sarà lieto di aiutarti in caso di necessità.

## Professionalità e competenza



Dalla produzione dei singoli componenti fino al controllo di qualità finale, tutte le fasi possono essere tracciate con precisione. Ogni collaboratore è qualificato per la propria attività specializzata e svolge il proprio processo lavorativo in modo coscienzioso. Questo garantisce ai nostri clienti un prodotto tecnicamente eccellente e realizzato secondo i più elevati standard di qualità.






# GAMMA PRODOTTI

Entrare nel mondo WM technics significa incontrare ingegneria evoluta, attenzione al dettaglio e una visione chiara orientata all'utilizzatore. Ogni macchina nasce dall'unione di competenza tecnica, qualità e spirito innovativo, per offrire soluzioni concrete e durature.

# Vitrac

Motore diesel da 120 Nm di coppia, maggiore forza di trazione e velocità fino a 12 km/h: Vitrac esprime al massimo potenza, controllo ed efficienza nella viticoltura professionale. Potete utilizzare anche attrezzature complesse ed esigenti senza rinunciare a comfort, precisione di guida e maneggevolezza. Il passo allungato garantisce una stabilità e una trazione ancora superiori, mentre lo sterzo ottimizzato con volante assicura grande precisione anche negli spazi più ristretti. La struttura di protezione antiribaltamento certificata ROPS e i comandi disposti in modo ergonomico offrono sicurezza e comfort di lavoro nei vigneti terrazzati, sui pendii più ripidi e nei passaggi stretti.



 <b>Peso</b>	Unità base 875 kg
 <b>Potenza</b>	18,9 kW (25,7 CV) / 120 Nm a 1.400 giri/min
 <b>Angolo di sterzata</b>	± 82°




# Viroc Urban

Con Viroc inizia una nuova era di portattrezzi multifunzionali per la gestione urbana.

È stato progettato per affrontare una varietà di sfide: dalla pulizia delle strade alla rimozione della neve, fino alla manutenzione di parchi e spazi verdi.

L'innovazione nella progettazione parte dalla cabina all'avanguardia, passando per il sistema flessibile per il collegamento di molteplici attrezzi e arrivando al telaio progettato per muoversi agevolmente su terreni difficili e nel tessuto urbano. Il joystick multifunzione offre un controllo comodo e intuitivo.



 <b>Peso</b>	Unità base 1.270 kg
 <b>Potenza</b>	fino a 55,4 kW (75 CV)
 <b>Angolo di sterzata</b>	± 82°




# Viroc

Viroc è un trattore multifunzione speciale, altamente tecnologico, che mette al centro l'operatore e la sua sicurezza.

Questa macchina rappresenta una vera e propria rivoluzione nel mondo della produzione agricola, grazie all'unione del know-how di una delle zone vinicole più tradizionali d'Europa con lo spirito innovativo che contraddistingue WM technics.

Sviluppato specificatamente per la viticoltura, Viroc è in grado di lavorare su pendii e coltivazioni ristrette. Grazie a queste sue caratteristiche uniche, il suo utilizzo si è diffuso anche in altri settori agricoli.







 <b>Peso</b>	Unità base 1.270 kg
 <b>Potenza</b>	fino a 55,4 kW (75 CV)
 <b>Angolo di sterzata</b>	± 82°

# Mammoth

La macchina autonoma e innovativa, ideale per stadi e grandi superfici ghiacciate fino a 2.600 m<sup>2</sup>.

Dotata di motori a corrente alternata esenti da manutenzione, ampi serbatoi e sistema di sostituzione rapida della lama, garantisce una lavorazione rapida ed efficiente. Il design compatto e la fresabordi montata sul telaio assicurano massima stabilità e manovrabilità eccezionale.



 <b>Volume serbatoio neve</b>	3 m <sup>3</sup> / compresso 3,6 m <sup>3</sup>
 <b>Volume serbatoio acqua</b>	1.000 l / 1.350 l / 1.750 l + collegamento serbatoio neve 2.000 l / 2.350 l / 2.750 l
 <b>Larghezza piallatura</b>	2.100 mm / 2.300 mm / 2.500 mm Sostituzione della lama < 60 secondi
 <b>Campo applicazione</b>	Pro / Palazzetti sportivi

WM technics Srl

Plant 1, Headquarters  
Via Briè 15  
I-39053 Prato all'Isarco  
T. +39 0471 353 332  
info@wm-technics.com  
wm-technics.com

Plant 2  
Via Giuseppe di Vittorio 18  
I-39100 Bolzano

Seguici su

YouTube: *WM urban*  
Facebook: *WM urban*  
Instagram: *WM urban*  
LinkedIn: *WM technics*



