

# A revolution in slope-tool carrier



Produktblatt  
Vitrac



# Vitrac ist die neue Generation von Geräteträgern für den Weinbau, die speziell für die Anwendung im Terrassenweinbau, in extremen Steillagen und auf beengtem Raum entwickelt wurde.

Vitrac vereint ausgezeichnetes Handling und Flexibilität zu einem einzigartigen Fahrgefühl – auch in extremen Steilhängen. Zudem kann eine Vielzahl an Zusatzgeräten angebracht werden.



Gewicht

Grundgerät 750 kg



Leistung

18,8 kW (25,6 PS)



Lenkung

± 80°

“So unkompliziert und vielseitig ist nur Vitrac!”

Armin & Karl Platter -  
Winzer

Mockhof in Bozner Leitach





# Daten & Fakten



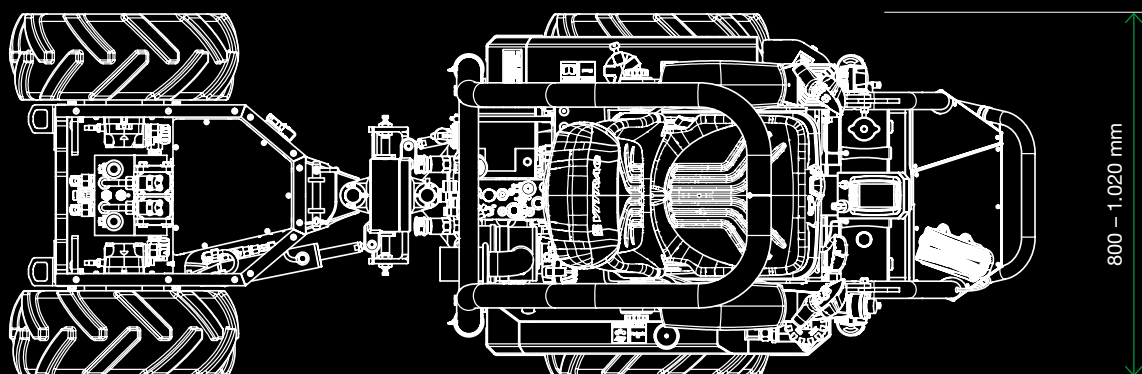
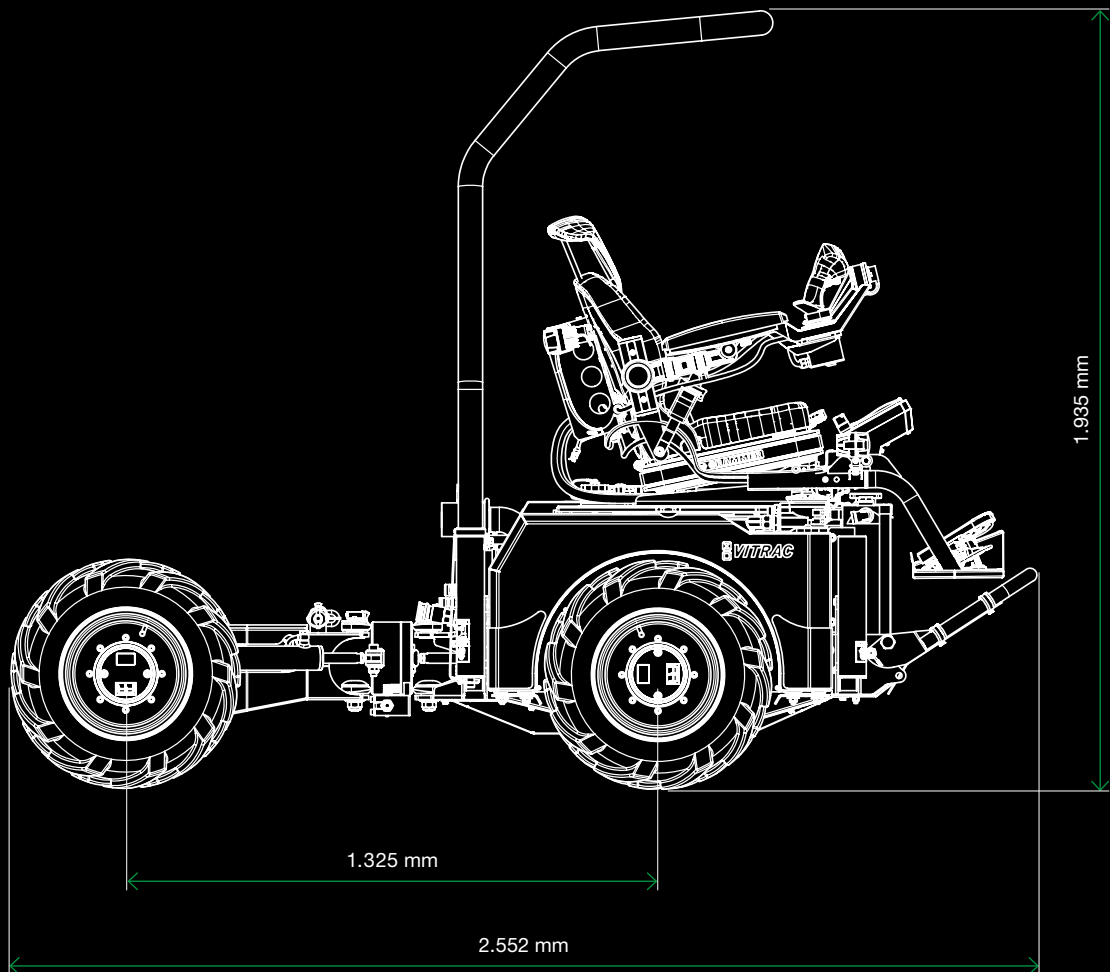
## Vitrac

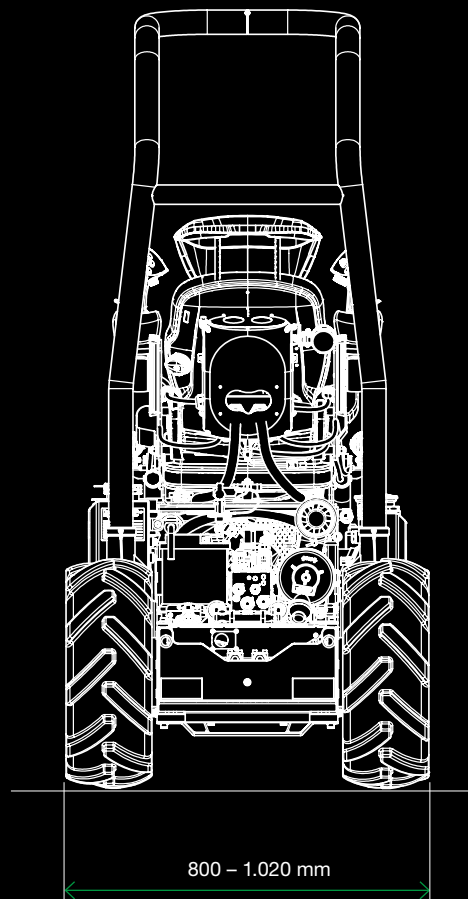
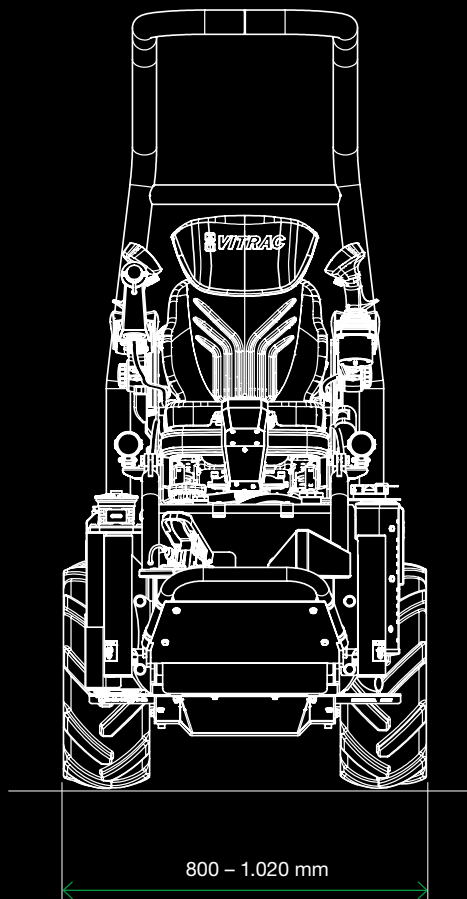
Motor	Diesel Kohler KDW1404E525	Lenkung	Doppeltes Knickgelenk (+/- 80°)
Gewicht	Grundgerät 750 kg	Pendelgelenk	Zentral angeordnet mit patentierter Pendelgelenksperre und Einzelradüberwachung
Zulässiges Gesamtgewicht	1.400 kg	Betriebsbremse	Hydrostatisch
Anzahl Zylinder	4	Feststellbremse	Hydraulisch gesteuerte Negativbremse an allen 4 Rädern in den Endantrieben integriert
Leistung / max. U/min	18,8 kW (25,6 PS) / 2.600 U/min	Zapfwelle	Hydraulisch über Kolbenpumpe in beiden Richtungen 250 bar von 0 bis 46 l regelbar
Hubraum	1.372 cm <sup>3</sup>	Arbeitshydraulik	Zahnradpumpe max. 12 l und 130 bar, elektrohydraulische Proportionalventile, hydraulische Geräteentlastung
Fahrtrieb	Stufenloser, hydraulischer Allradantrieb (0,2 - 10 km/h) mit elektronischer Geschwindigkeitsregelung		
Achsen	Hydraulischer Einzelradantrieb über Planetenendantrieben		
Differenzialsperre	Lastschaltbare hydro-mechanische Differenzialsperre		

## Allgemein

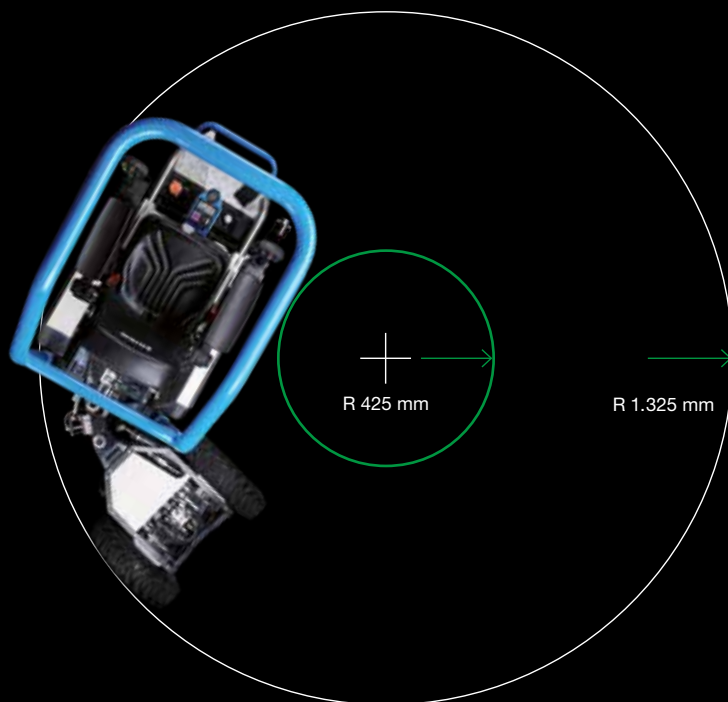
Fahrerstand	Auf 4 Gummipuffer gelagert, 180° drehbar, Pedalposition einstellbar, 2 Multifunktionsjoysticks zur Bedienung	Reifen	<ul style="list-style-type: none"> <li>• 5,70 - 12 mit 3,0 bar Luftdruck (Gesamtbreite 80 cm)</li> </ul>
Sitz	Luftgefedert, längs- und höhenverstellbar, Kunstlederbezug, Rückenlehne höhen- und neigungsverstellbar, Armlehnen: jeweils höhen-, längs- und seitenverstellbar	Optional	<ul style="list-style-type: none"> <li>• 23 × 8,50 - 12 10PR mit 1,5 bar Luftdruck (Gesamtbreite 90 cm)</li> <li>• 23 × 10,50 - 12 10PR mit 1 bar Luftdruck (Gesamtbreite 102 cm)</li> </ul>
Armaturen	Drehzahlanzeige mit integriertem Betriebsstundenzähler, Kontrollleuchten und Treibstoffreserveanzeige; Multifunktionsinstrument mit Ausgabe der Kühlwassertemperatur, Hydrauliköltemperatur, Fahrtgeschwindigkeit, Tempomat, Zapfwellenzustand sowie Menüanzeige für benutzerspezifische Einstellungen und Systemdaten	Radstand	<ul style="list-style-type: none"> <li>• 1.325 mm</li> </ul>
Hand-Arm-Schwingungen	< 2,5 m/s <sup>2</sup>	Gesamtlänge	<ul style="list-style-type: none"> <li>• Fahrtrichtung vorwärts 255 cm</li> <li>• Fahrtrichtung rückwärts 225 cm</li> </ul>
Ganzkörperschwingungen	< 0,5 m/s <sup>2</sup>	Höhe	<ul style="list-style-type: none"> <li>• mit kleinem Schutzbügel 150 cm</li> <li>• mit großem Schutzbügel 190 cm</li> </ul>
A-bewertete Schalldruckpegel am Platz des Benutzers	<ul style="list-style-type: none"> <li>• ohne Aufbaugerät: LAeq = 85,0 dB</li> <li>• mit Mulchgerät, ohne Last: LAeq = 90,3 dB</li> <li>• mit Sprüher: LAeq = 90,7 dB</li> </ul>	Einsatztemperaturen	<ul style="list-style-type: none"> <li>• -15 °C bis +40 °C</li> </ul>
A-bewertete Schalleistungspegel	<ul style="list-style-type: none"> <li>• ohne Aufbaugerät: LWA = 102,8 dB(A)</li> <li>• mit Mulchgerät, ohne Last: LWA = 105,4 dB(A)</li> <li>• mit Sprüher: LWA = 108,0 dB(A)</li> </ul>	Wenderadius bei 90 cm Gesamtbreite	<ul style="list-style-type: none"> <li>• Innerer Wenderadius 425 mm</li> <li>• Äußerer Wenderadius 1.325 mm</li> </ul>
Elektrische Anlage	12V 44Ah, Lichtmaschine 33A, CAN Bus und 20 elektrische Aus-/Eingänge für Zusatzgeräte		
Treibstofftank	20 l		
Hydraulikanlage	25 l (Typ HVLP 46)		

# Abmessungen





## Wenderadius



# Auf dem Geräteträger (1)



Sprüher SP 200-60Q



Sprüher HSQ 200-60



Gerätmast



Transportbrücke



Dumperkiste DPK 540



# Anbauraum hinten (2)



Hubwerk



Schlegelmulcher SM



Laubschneider LSU



Schaufel



Rotationspflug



WM technics GmbH

Plant 1, Headquarters  
Breiener Straße 15  
I-39053 Blumau  
T. +39 0471 353 332  
info@wm-technics.com  
wm-technics.com

Plant 2  
Giuseppe-di-Vittorio-Straße 18  
I-39100 Bozen

Folgt uns auf

YouTube: *WM Vitrac*  
Facebook: *WM agri*  
Instagram: *WM agri*  
LinkedIn: *WM technics*



