

Smart solution for bigger results



Scheda prodotto
Viroc



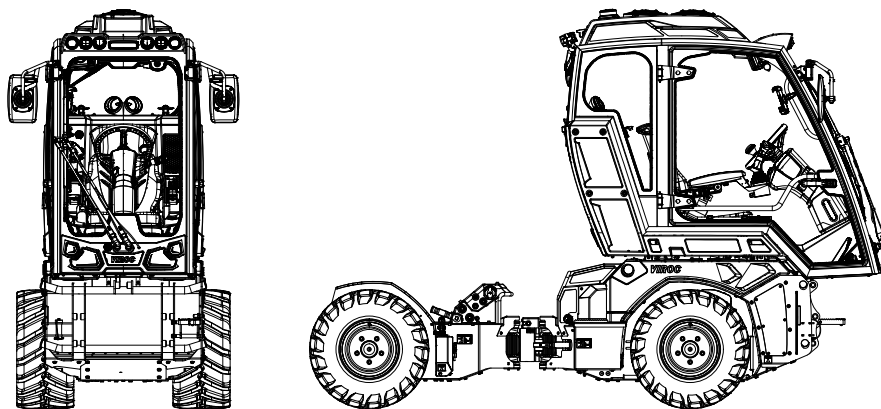
Viroc è sviluppato specificatamente per la viticoltura ed è in grado di lavorare su **pendii e coltivazioni** ristrette. Grazie a queste sue caratteristiche uniche, il suo utilizzo si è diffuso anche in altri settori agricoli. La macchina assicura aderenza, sicurezza e maneggevolezza, fornendo sempre il massimo comfort al guidatore.

Viroc è un trattore multifunzione speciale, altamente tecnologico, che mette al centro l'operatore e la sua sicurezza. Questa macchina rappresenta una vera e propria rivoluzione nel mondo della produzione, grazie all'unione del know-how di una delle zone vinicole più tradizionali d'Europa con lo spirito innovativo che contraddistingue WM technics.

L'innovazione nella progettazione parte dalla cabina all'avanguardia, passando al sistema flessibile per il collegamento di molteplici attrezzi e arrivando al telaio, progettato per muoversi agevolmente tra i filari più stretti e i pendii più ripidi.

Il joystick multifunzione, inoltre, offre un controllo completo.

Le macchine WM technics sono studiate per le persone, poiché le coltivazioni in condizioni estreme sono la nostra missione aziendale.



Pendii estremi e coltivazioni strette

Coltivazioni in condizioni estreme

Innovazione tecnica e tecnologica



Premi e riconoscimenti

Viroc è stato selezionato in diverse manifestazioni specializzate del settore agricolo per la sua innovazione tecnica e tecnologica.



Specifiche tecniche



Viroc VR60

| | |
|-------------------------------------|---|
| Motore | Diesel Hatz 3H50TICD |
| Norma di emissioni | Stage V |
| Numero cilindri | 3 |
| Potenza (giri/min) | 43,7 kW (60 CV) / 2.250 giri/min |
| Cilindrata | 1.464 cm ³ |
| Ventola a pale reversibili Cleanfix | Optional |
| Forza di trazione Standard | 20 km/h – 13.300 N |
| Forza di trazione High Torque | 14 km/h – 20.000 N |
| Altezza da terra Standard | 90 cm: 150 mm 100 cm: 150 mm 105 cm: 175 mm 115 cm: 155 mm |
| Altezza da terra High Lift | 90 cm: 215 mm 100 cm: 215 mm 105 cm: 240 mm 115 cm: 220 mm |

Viroc VR80

| | |
|-------------------------------------|---|
| Motore | Diesel Hatz 4H50TICD |
| Norma di emissioni | Stage V |
| Numero cilindri | 4 |
| Potenza (n. giri/max) | 55,4 kW (75 CV) / 2.250 giri/min |
| Cilindrata | 1.967 cm ³ |
| Ventola a pale reversibili Cleanfix | Standard |
| Forza di trazione Standard | 20 km/h – 13.300 N |
| Forza di trazione High Torque | 14 km/h – 20.000 N |
| Altezza da terra Standard | 90 cm: 150 mm 100 cm: 150 mm 105 cm: 175 mm 115 cm: 155 mm |
| Altezza da terra High Lift | 90 cm: 215 mm 100 cm: 215 mm 105 cm: 240 mm 115 cm: 220 mm |

Generale

| | |
|-------------------------------------|---|
| Forza motrice | Trazione idraulica variabile (0 - 20 km/h) con regolazione elettronica di velocità |
| Assali | Trasmissione idraulica per ogni singola ruota |
| Bloccaggio differenziale | Idromeccanico con comando sotto sforzo |
| Sterzo | A doppia articolazione ($\pm 82^\circ$) |
| Snodo centrale | Snodo lineare centrale con bloccaggio snodo brevettato comandato automaticamente attraverso sensori di carico su ogni ruota |
| Freno di servizio | Idrostatico |
| Freno di stazionamento | Freno negativo con comando idraulico integrato nel riduttore su ogni ruota |
| Presa di forza 1 | Idraulica con gestione attraverso pompa a pistoni bidirezionale a 250 bar, regolabile da 0 - 40 l |
| Presa di forza 2 (opzionale) | Idraulica con gestione attraverso pompa a pistoni bidirezionale a 250 bar, regolabile da 0 - 40 l |
| Idraulica di servizio 1 | Pompa a ingranaggi max. 13,5 l e 180 bar, valvole proporzionali elettroidrauliche |
| Idraulica di servizio 2 (opzionale) | Pompa a ingranaggi max. 13,5 l e 180 bar, valvole proporzionali elettroidrauliche |
| Strumenti di comando | Display a colori da 7" con funzione touch, tastiera illuminata con 6 tasti |
| Posto guida | Cabina pressurizzata certificata in categoria 4 testata ROPS in alluminio; girevole a 180°; piantone dello sterzo regolabile in altezza e angolazione; 1 joystick multifunzione |
| Vibrazioni trasmesse al polso | < 2,5 m/s ² |
| Vibrazioni trasmesse al corso | < 0,5 m/s ² |
| Impianto elettrico | 12V 60Ah, alternatore 110A, CAN-bus e 30 ingressi/uscite elettroniche per attrezzi |
| Serbatoio carburante | 36 l |
| Impianto idraulico | 40 l del tipo HVLP 46 |
| Temperature d'esercizio | Da -15 °C a +40 °C |

Pneumatici

| | |
|-------------------------|---------------------|
| Larghezza totale 90 cm | 185/65 - 15 4PR |
| Larghezza totale 100 cm | 185/65 - 15 4PR |
| Larghezza totale 105 cm | 27 x 10.5 - 15 8PR |
| Larghezza totale 115 cm | 26 x 12.00 - 12 8PR |

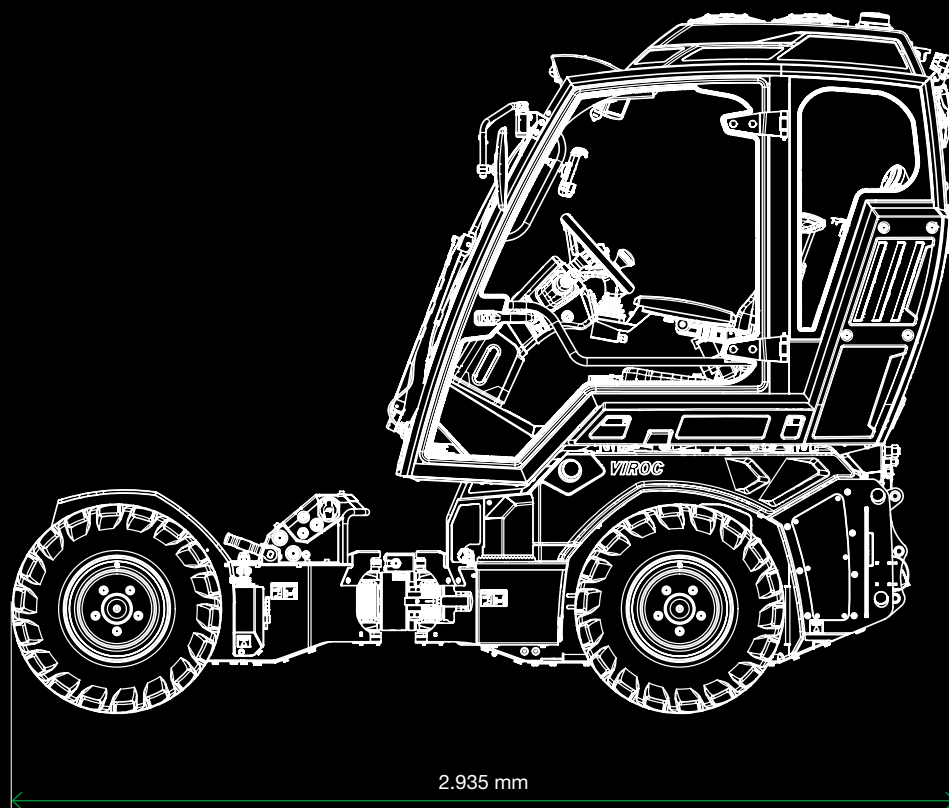
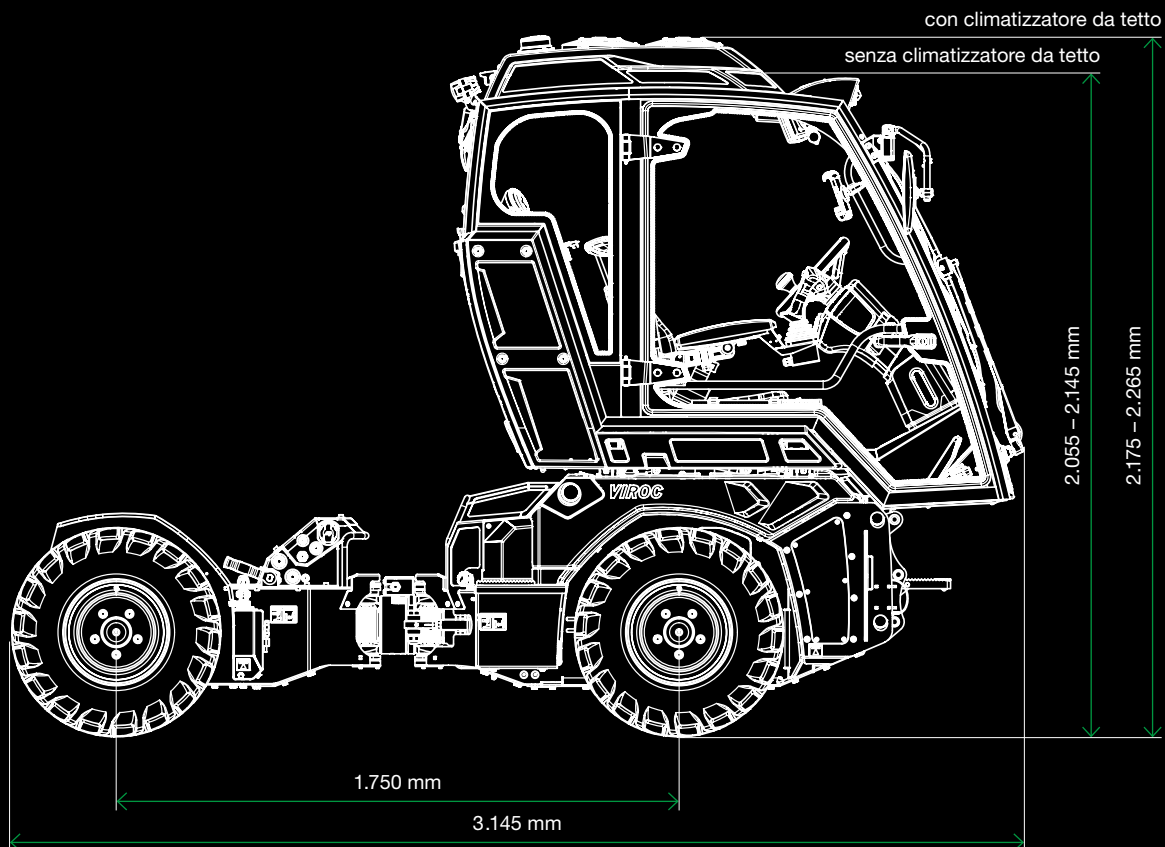
Peso e dimensioni

| | |
|-------------------------|---|
| Peso | Unità base 1.270 kg |
| Peso massimo consentito | 2.450 kg |
| Lunghezza totale | con sedile in normale senso di marcia: 3.145 mm |
| Lunghezza totale | con sedile in senso di marcia opposto: 2.935 mm |
| Altezza | 2.055 - 2.265 mm |
| Interasse | 1.750 mm |

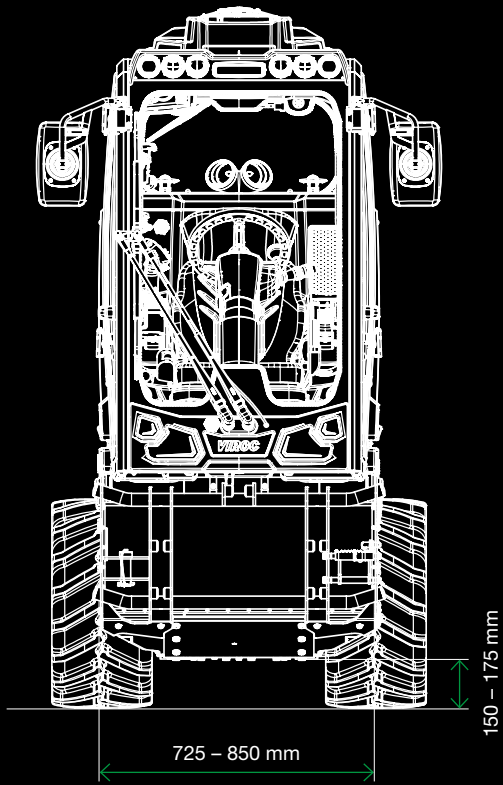
Raggio di sterzata

| | |
|-------------------------|---|
| Larghezza totale 90 cm | Raggio di sterzata interno 585 mm Raggio con ingombro scocca esterno 1.735 mm Raggio di sterzata esterno 1.410 mm |
| Larghezza totale 100 cm | Raggio di sterzata interno 550 mm Raggio con ingombro scocca esterno 1.735 mm Raggio di sterzata esterno 1.450 mm |
| Larghezza totale 105 cm | Raggio di sterzata interno 510 mm Raggio con ingombro scocca esterno 1.735 mm Raggio di sterzata esterno 1.450 mm |
| Larghezza totale 115 cm | Raggio di sterzata interno 460 mm Raggio con ingombro scocca esterno 1.735 mm Raggio di sterzata esterno 1.475 mm |

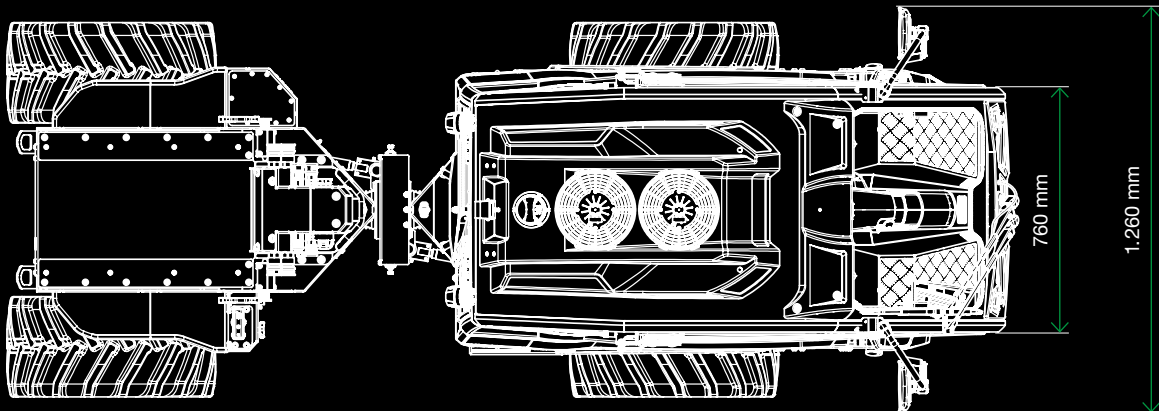
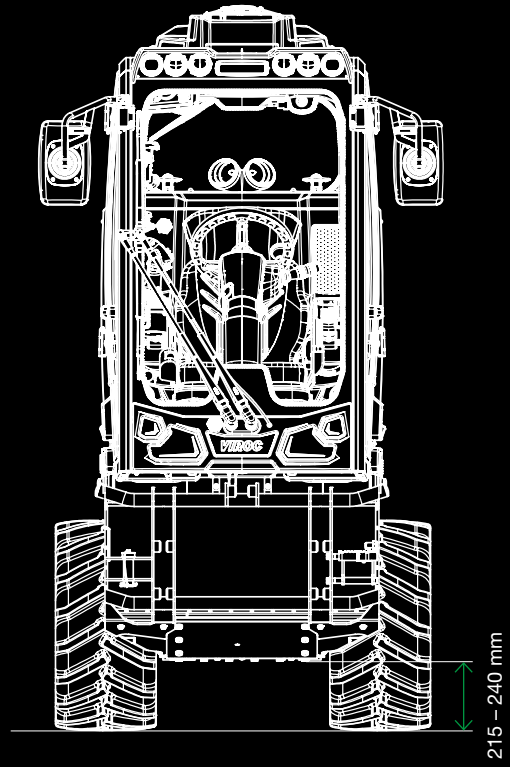
Dimensioni



Standard



High Lift

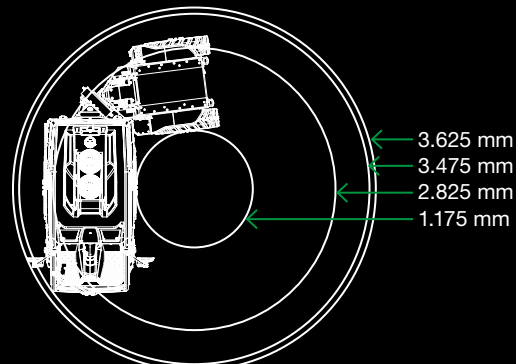
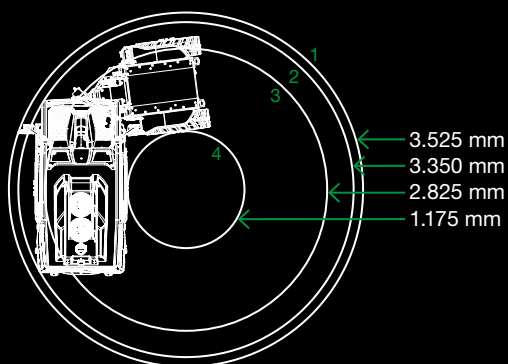


Raggio di sterzata

185/65 – 15

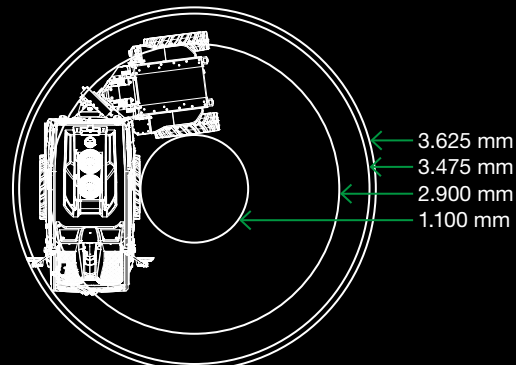
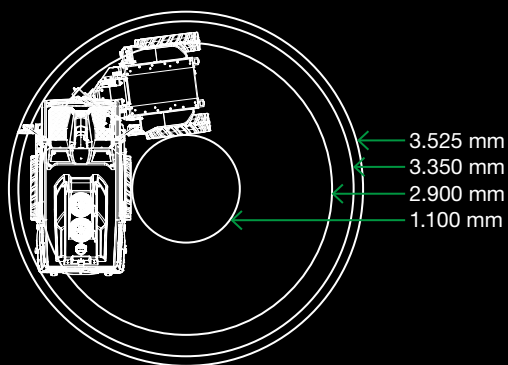
Larghezza Viroc 90 cm

- 1 con specchietti in posizione di guida
- 2 con specchietti ripiegati
- 3 larghezza della carreggiata
- 4 raggio di sterzata interno



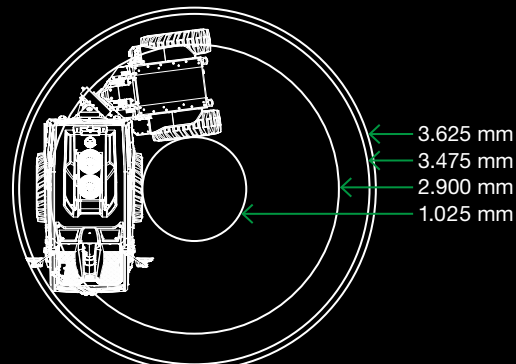
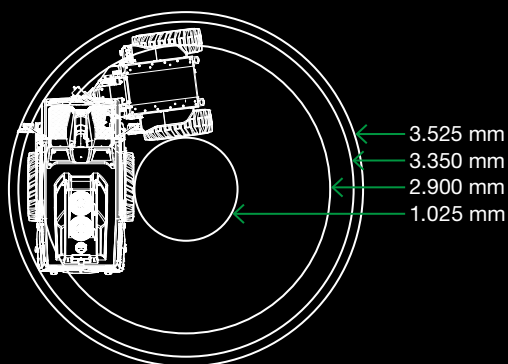
185/65 – 15

Larghezza Viroc 100 cm



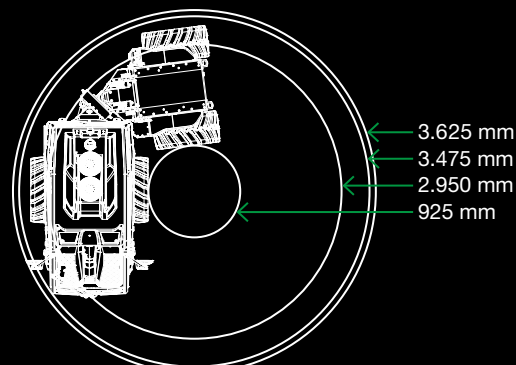
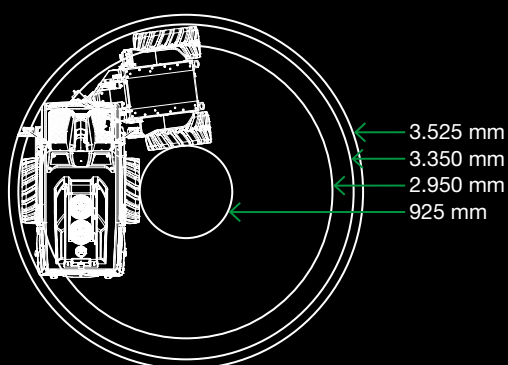
27 x 10.50 – 15

Larghezza Viroc 105 cm



26 x 12.00 – 12

Larghezza Viroc 115 cm





WM technics Srl

Plant 1, Headquarters
Via Briè 15
I-39053 Prato all'Isarco
T. +39 0471 353 332
info@wm-technics.com
wm-technics.com

Plant 2
Via Giuseppe di Vittorio 18
I-39100 Bolzano

Seguici su

YouTube: *WM Viroc*
Facebook: *WM agri*
Instagram: *WM agri*
LinkedIn: *WM technics*

