

A revolution in slope-tool carrier



Scheda prodotto
Vitrac



Vitrac è la nuova generazione di portattrezzi, sviluppata specificamente per la viticoltura, adatta a vigneti terrazzati, pendii estremi e stradine strette.

Vitrac è flessibile ed estremamente maneggevole rendendo confortevole e facile la guida e l'esecuzione delle manovre anche sui pendii più ripidi. È in grado di accogliere gli attrezzi più complessi.



Peso

Unità base 750 kg



Potenza

18,8 kW (25,6 CV)



Angolo di sterzata

± 80°

“La semplicità di utilizzo e la versatilità di Vitrac non hanno eguali.”

Armin e Karl Platter -
Viticoltori

Mockhof di Leitach, Bolzano





Specifiche tecniche



Vitrac

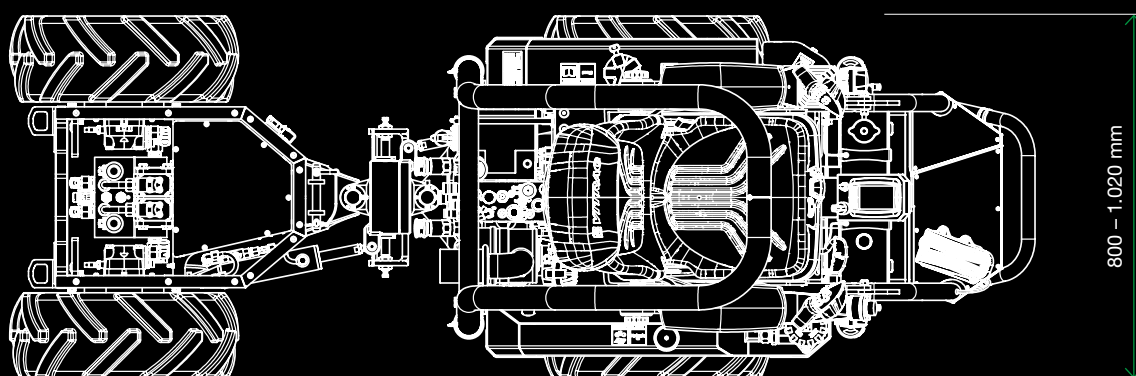
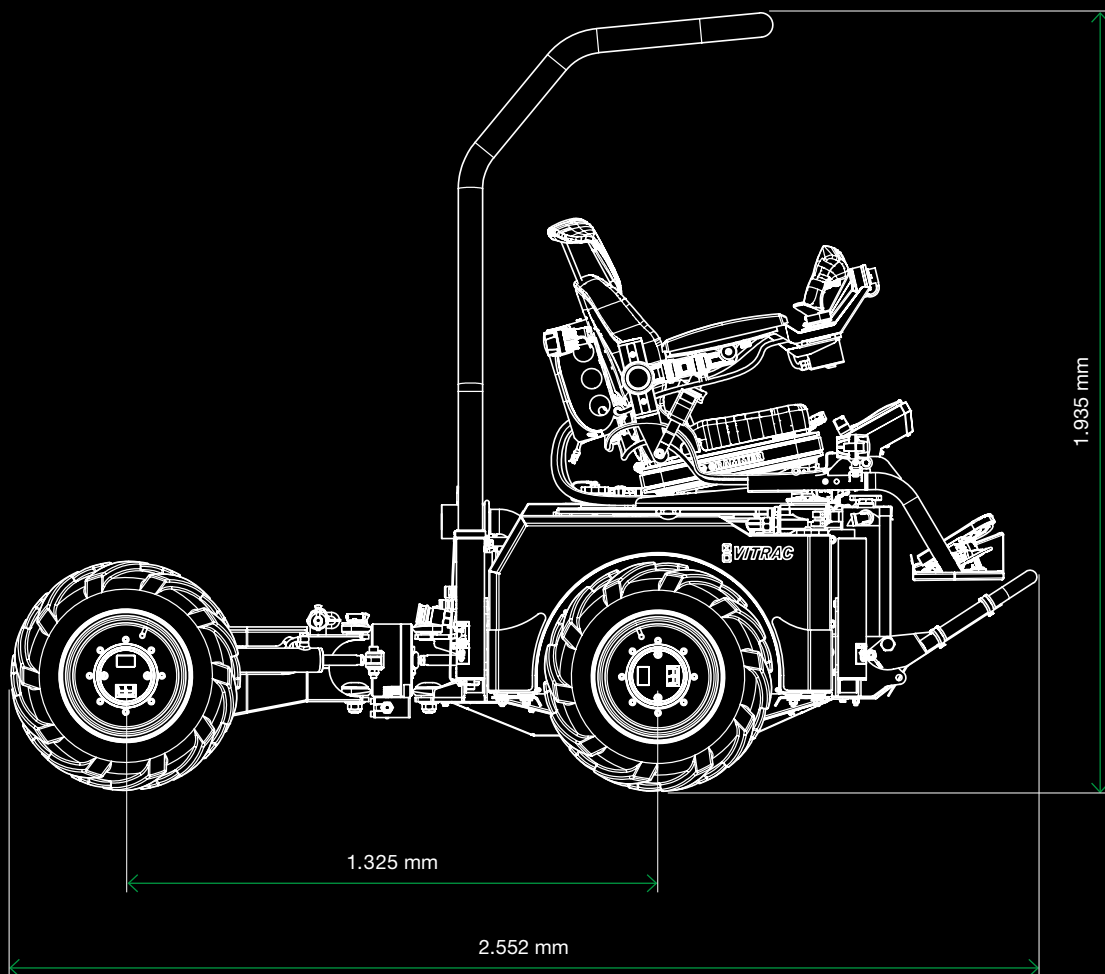
Motore	Diesel Kohler KDW1404E525
Peso a vuoto	750 kg
Peso massimo consentito	1.400 kg
Numero cilindri	4
Potenza / (giri/min)	18,8 kW (25,6 CV) / 2.600 giri/min
Cilindrata	1.372 cm ³
Forza motrice	Trazione integrale idraulica variabile (0,2 - 10 km/h) con regolazione elettronica di velocità
Assali	Trasmissione idraulica per ogni singola ruota attraverso un riduttore epicicloidale
Bloccaggio differenziale	Idromeccanico con comando sotto sforzo

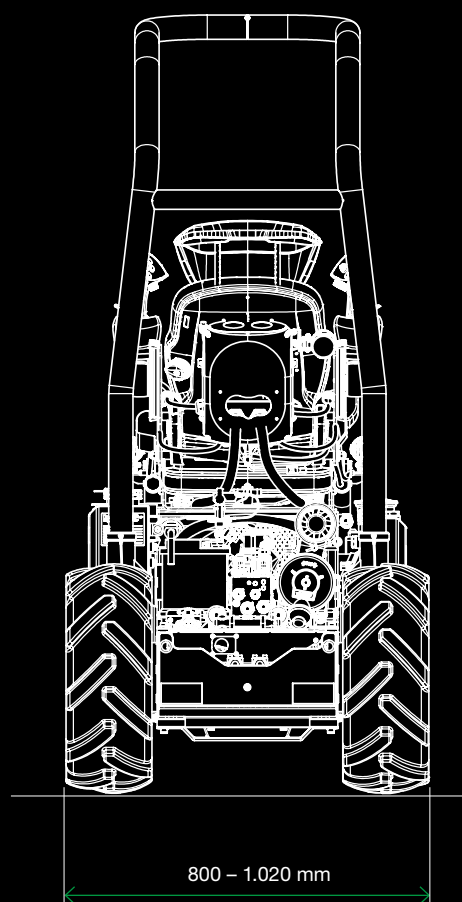
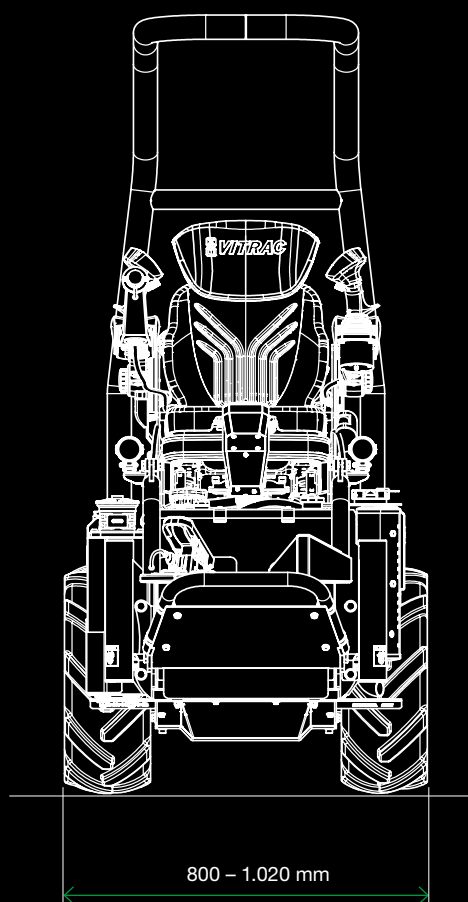
Sterzo	A doppia articolazione (+/- 80°)
Snodo centrale	Snodo lineare centrale con bloccaggio snodo brevettato comandato automaticamente attraverso sensori di carico su ogni ruota
Freno di servizio	Idrostatico
Freno di stazionamento	Freno negativo con comando idraulico integrato nel riduttore epicicloidale su ogni ruota
Presenza di forza	Idraulica con gestione attraverso pompa a pistoni bidirezionale a 250 bar, regolabile da 0 - 46 l
Idraulica di servizio	Pompa a ingranaggi max. 12 l e 130 bar, valvole proporzionali elettroidrauliche, sistema di sospensione dinamica idraulica

Generale

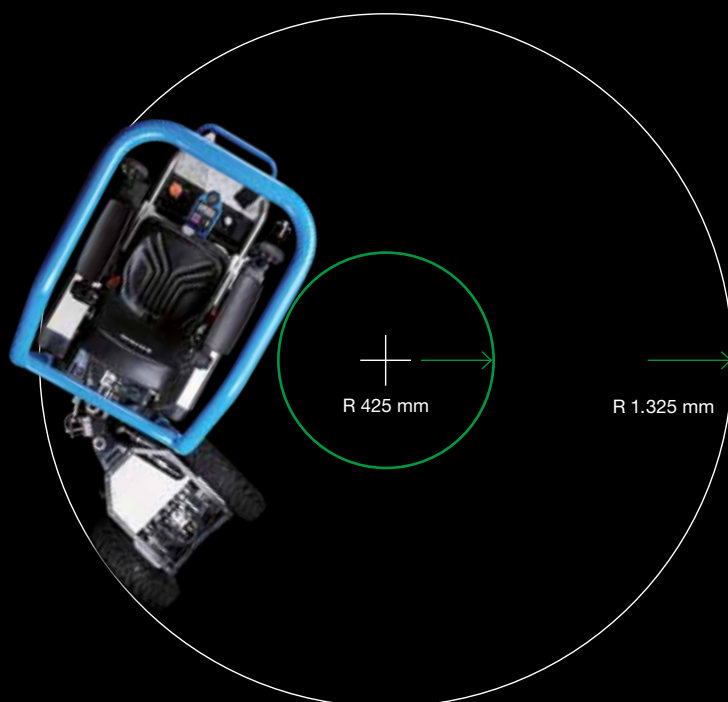
Posto guida	Montato su 4 antivibranti in gomma, girevole a 180°, posizione pedale regolabile, 2 joystick di comando multifunzione	Pneumatici	<ul style="list-style-type: none"> • 5,70 - 12 con pressione 3,0 bar (larghezza totale 80 cm)
Sedile	Ammortizzato pneumaticamente con altezza e posizionamento regolabile, rivestimento in similpelle, schienale reclinabile con regolazione in altezza, poggia-braccio regolabile in altezza, larghezza e posizionamento	Opzionale	<ul style="list-style-type: none"> • 23 x 8,50 - 12 10PR con pressione 1,5 bar (larghezza totale 90 cm) • 23 x 10,50 - 12 10PR con pressione 1 bar (larghezza totale 102 cm)
Strumenti di comando	Indicatore di giri con contaore integrato, spie di controllo e indicatore di riserva carburante. Strumento multifunzione con indicatore di temperatura liquido di raffreddamento, temperatura olio idraulico, velocità, tempomat, stato della presa di forza e menù per impostazioni dedicate e regolazioni di sistema	Passo	<ul style="list-style-type: none"> • 1.325 mm
Vibrazioni trasmesse al polso	< 2,5 m/s ²	Lunghezza totale	<ul style="list-style-type: none"> • 255 cm con sedile in normale senso di marcia • 225 cm con sedile in senso di marcia opposto
Vibrazioni trasmesse al corpo	< 0,5 m/s ²	Altezza	<ul style="list-style-type: none"> • Con rollbar basso 150 cm • Con rollbar alto 190 cm
Pressione acustica al posto guida (con filtro applicato A)	<ul style="list-style-type: none"> • Vitrac senza attrezzo: LAeq = 85,0 dB • Con trincia, senza carico: LAeq = 90,3 dB • Con atomizzatore: LAeq = 90,7 dB 	Temperature d'esercizio	<ul style="list-style-type: none"> • Da -15 °C a +40 °C
Energia acustica (con filtro applicato A)	<ul style="list-style-type: none"> • Vitrac senza attrezzo: LWA = 102,8 dB(A) • Con trincia, senza carico: LWA = 105,4 dB(A) • Con atomizzatore: LWA = 108,0 dB(A) 	Raggio di svolta con larghezza complessiva di 90 cm	<ul style="list-style-type: none"> • Raggio di svolta interno 425 mm • Raggio di svolta esterno 1.325 mm
Impianto elettrico	12V 44Ah, alternatore 33A, CAN Bus e 20 ingressi/uscite elettroni che per attrezzi		
Serbatoio carburante	20 l		
Impianto idraulico	25 l del tipo HVLP 46		

Dimensioni

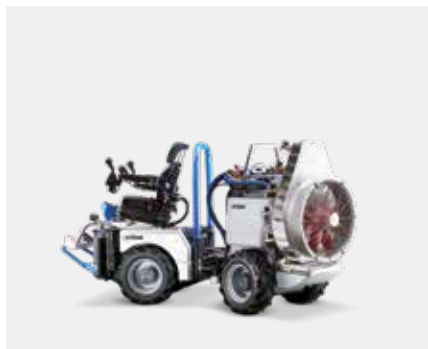




Raggio di sterzata



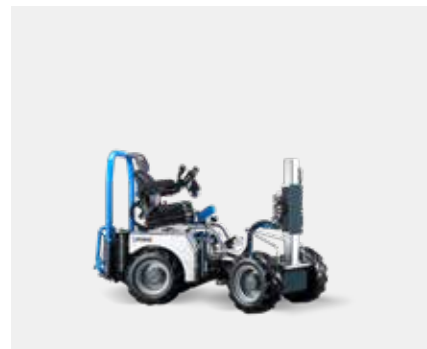
Sulla macchina (1)



Atomizzatore SP 200-60Q



Atomizzatore HSQ 200-60



Albero



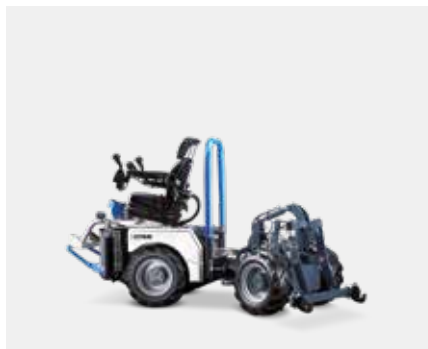
Pianale di carico



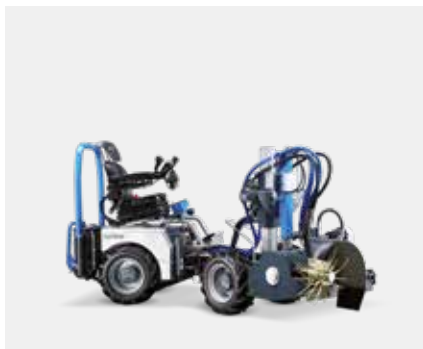
Cassone Dumper DPK 540



Aggancio posteriore (2)



Sollevatore



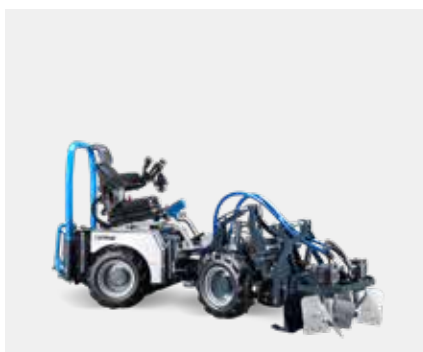
Trinciatrice SM



Cimatrice LSU



Pala



Livellatrice rotante



WM technics Srl

Plant 1, Headquarters
Via Briè 15
I-39053 Prato all'Isarco
T. +39 0471 353 332
info@wm-technics.com
wm-technics.com

Plant 2
Via Giuseppe di Vittorio 18
I-39100 Bolzano

Seguici su

YouTube: *WM Vitrac*
Facebook: *WM agri*
Instagram: *WM agri*
LinkedIn: *WM technics*

