

The urban cleaning revolution



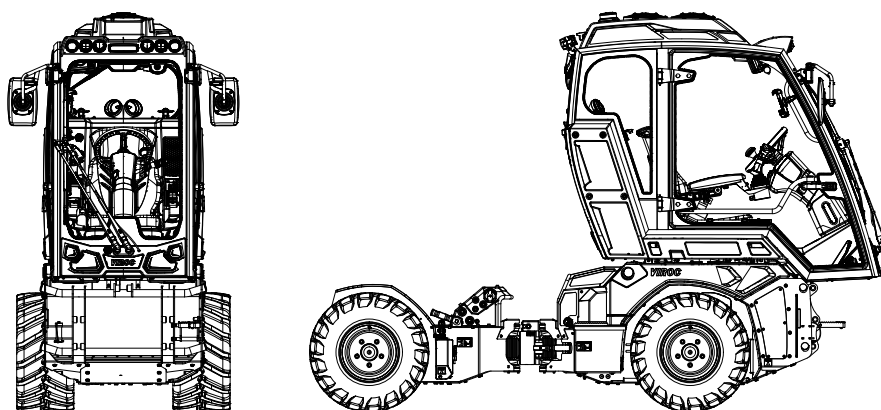
Scheda prodotto
Viroc



Con Viroc inizia una nuova era di portattrezzi multifunzionali **per la gestione urbana**.
È stato progettato per affrontare una varietà di sfide: dalla pulizia delle strade alla rimozione della neve, fino alla manutenzione di parchi e spazi verdi.

Viroc è sinonimo di un'esperienza d'uso unica, dove l'efficienza dei sistemi brevettati si combina con l'agilità operativa e la semplicità d'uso. Questa macchina rappresenta una vera e propria rivoluzione nel mondo dell'offroad grazie all'unione del know-how e dello spirito innovativo dell'azienda WM technics.

L'innovazione nella progettazione parte dalla cabina all'avanguardia, passando per il sistema flessibile per il collegamento di molteplici attrezzi e arrivando al telaio progettato per muoversi agevolmente su terreni difficili e nel tessuto urbano. Il joystick multifunzione vi offre un controllo comodo e intuitivo.



Offroad e tessuto urbano

Controllo comodo e intuitivo

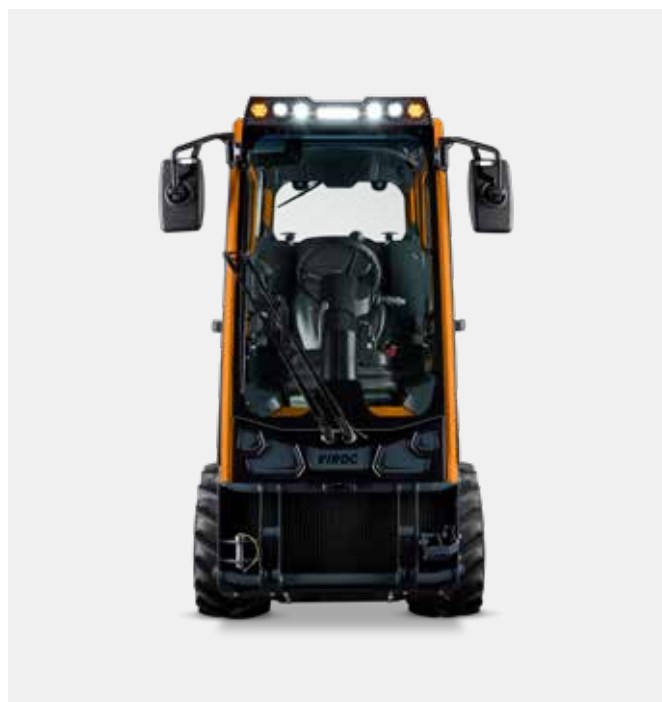
Esperienza d'uso unica



**L'efficienza
che muove la città.**

Nella frenesia urbana, Viroc di WM technics si distingue come l'eroe silenzioso delle strade. È già al lavoro, affrontando ogni compito con agilità e precisione, rendendo le strade pulite e libere e i parchi curati. Dal controllo intuitivo al design compatto, è lo strumento ideale per chi trasforma l'ambiente urbano in uno spazio ordinato e accogliente, giorno dopo giorno.

Specifiche tecniche



Viroc VR60

Motore	Diesel Hatz 3H50TICD
Norma di emissioni	Stage V
Numero cilindri	3
Potenza (n. giri/max)	43,7 kW (60 CV) / 2.250 giri/min
Cilindrata	1.464 cm ³
Ventola a pale reversibili Cleanfix	Standard
Forza di trazione Standard	20 km/h – 13.300 N
Forza di trazione High Torque	14 km/h – 20.000 N
Altezza da terra Standard	90 cm: 150 mm 100 cm: 150 mm 105 cm: 175 mm 115 cm: 155 mm
Altezza da terra High Lift	90 cm: 215 mm 100 cm: 215 mm 105 cm: 240 mm 115 cm: 220 mm

Viroc VR80

Motore	Diesel Hatz 4H50TICD
Norma di emissioni	Stage V
Numero cilindri	4
Potenza (n. giri/max)	55,4 kW (75 CV) / 2.250 giri/min
Cilindrata	1.967 cm ³
Ventola a pale reversibili Cleanfix	Standard
Forza di trazione Standard	20 km/h – 13.300 N
Forza di trazione High Torque	14 km/h – 20.000 N
Altezza da terra Standard	90 cm: 150 mm 100 cm: 150 mm 105 cm: 175 mm 115 cm: 155 mm
Altezza da terra High Lift	90 cm: 215 mm 100 cm: 215 mm 105 cm: 240 mm 115 cm: 220 mm

Generale

Forza motrice	Trazione idraulica variabile (0 - 20 km/h) con regolazione elettronica di velocità
Assali	Trasmissione idraulica per ogni singola ruota
Telaio	In acciaio ad alta resistenza con verniciatura a polvere e in cataforesi
Bloccaggio differenziale	Idraulico con comando sotto sforzo
Sterzo	A doppia articolazione ($\pm 82^\circ$)
Snodo centrale	Snodo lineare centrale con bloccaggio snodo brevettato comandato automaticamente attraverso sensori di carico su ogni ruota
Freno di servizio	Idrostatico
Freno di stazionamento	Freno negativo con comando idraulico integrato nel riduttore su ogni ruota
Presa di forza 1	Idraulica con gestione attraverso pompa a pistoni bidirezionale a 350 bar, regolabile da 0 - 83 l
Presa di forza 2	Idraulica con gestione attraverso pompa a pistoni bidirezionale a 250 bar, regolabile da 0 - 40 l
Idraulica di servizio 1	Pompa a ingranaggi max. 13,5 l e 180 bar, valvole proporzionali elettroidrauliche
Idraulica di servizio 2	Pompa a ingranaggi max. 13,5 l e 180 bar, valvole proporzionali elettroidrauliche
Strumenti di comando	Display a colori da 7" con funzione touch, tastiera illuminata con 6 tasti
Posto guida	Cabina pressurizzata certificata in categoria 4 testata ROPS in alluminio; girevole a 180°; piantone dello sterzo regolabile in altezza e angolazione; 1 joystick multifunzione per il funzionamento
Vibrazioni trasmesse al polso	< 2,5 m/s ²
Vibrazioni trasmesse al corpo	< 0,5 m/s ²
Impianto elettrico	12V 60Ah, alternatore 110A, CAN Bus e 30 ingressi/uscite elettronici per attrezzi
Serbatoio carburante	36 l
Impianto idraulico	40 l del tipo HVLP 46
Temperature d'esercizio	Da -15 °C a +40 °C

Pneumatici

Larghezza totale 90 cm	185/65 - 15 4PR
Larghezza totale 100 cm	185/65 - 15 4PR
Larghezza totale 105 cm	27 x 10.5 - 15 8PR
Larghezza totale 115 cm	26 x 12.00 - 12 8PR

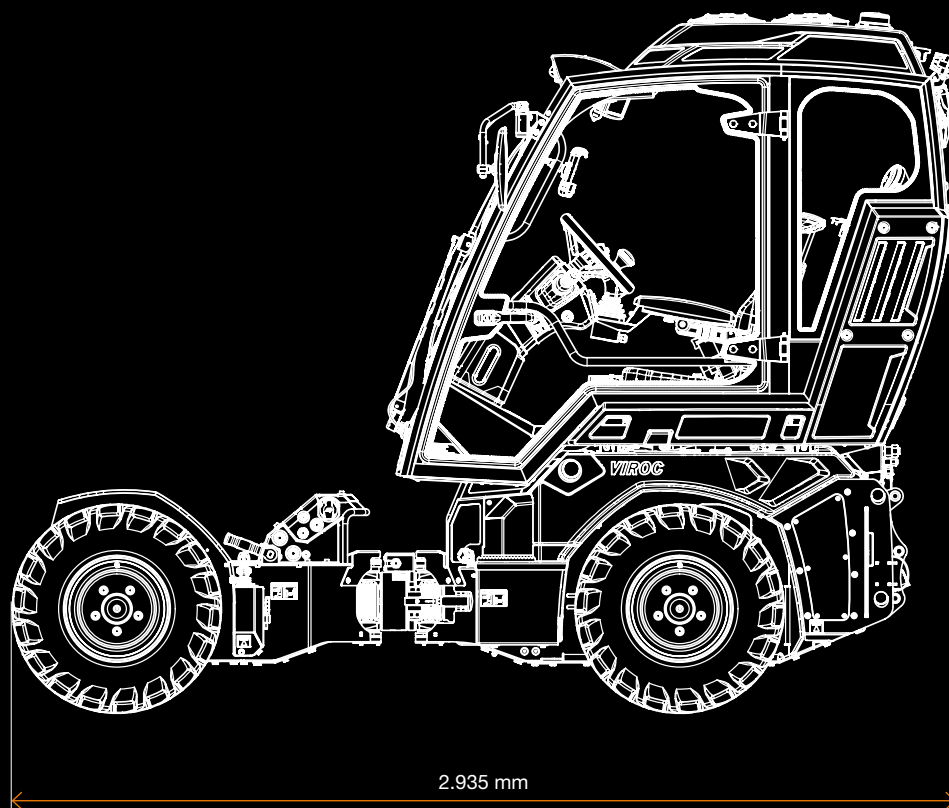
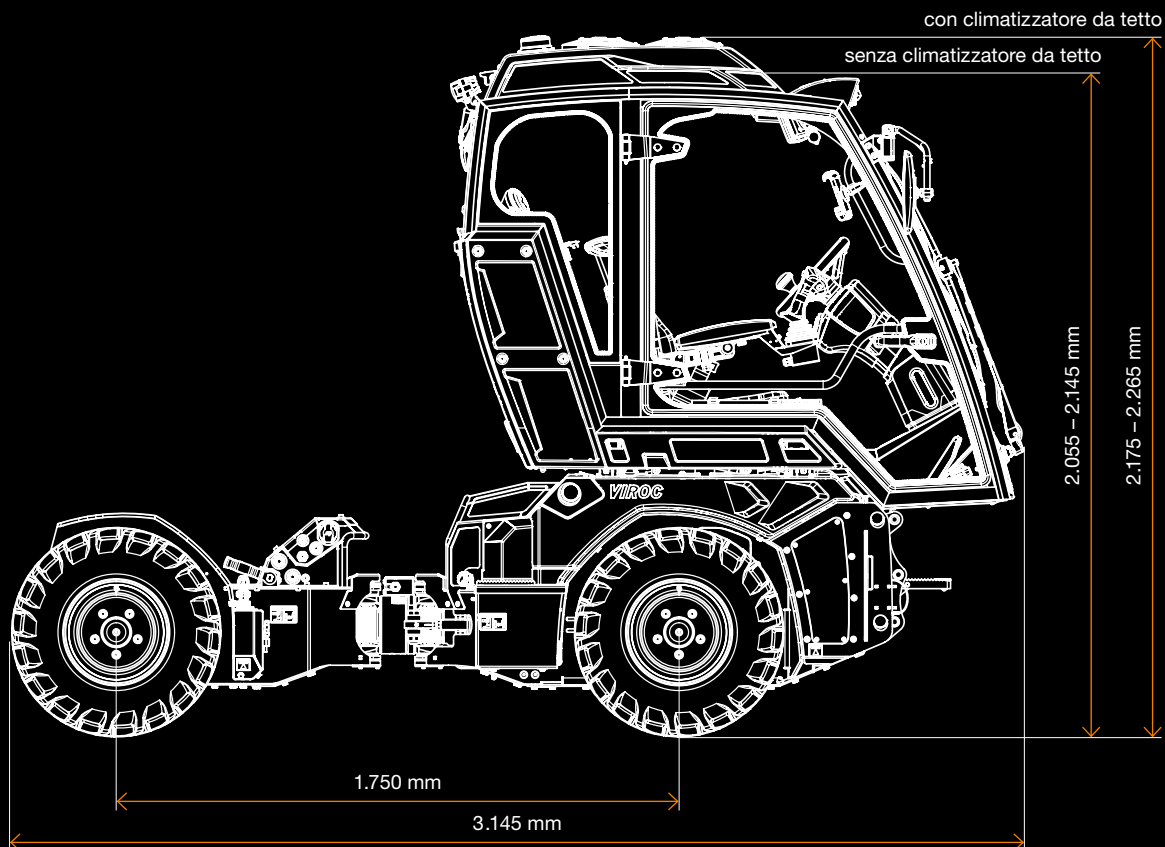
Peso e dimensioni

Peso	Unità base 1.270 kg
Peso massimo consentito	2.450 kg
Lunghezza totale	con sedile in normale senso di marcia: 3.145 mm
Lunghezza totale	con sedile in senso di marcia opposto: 2.935 mm
Altezza	2.055 - 2.265 mm
Interasse	1.750 mm

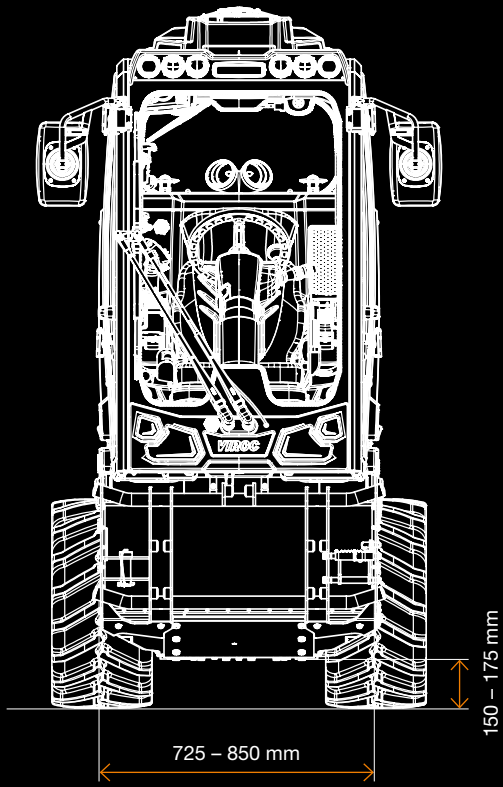
Raggio di sterzata

Larghezza totale 90 cm	Raggio di sterzata interno 585 mm Raggio con ingombro scocca esterno 1.735 mm Raggio di sterzata esterno 1.410 mm
Larghezza totale 100 cm	Raggio di sterzata interno 550 mm Raggio con ingombro scocca esterno 1.735 mm Raggio di sterzata esterno 1.450 mm
Larghezza totale 105 cm	Raggio di sterzata interno 510 mm Raggio con ingombro scocca esterno 1.735 mm Raggio di sterzata esterno 1.450 mm
Larghezza totale 115 cm	Raggio di sterzata interno 460 mm Raggio con ingombro scocca esterno 1.735 mm Raggio di sterzata esterno 1.475 mm

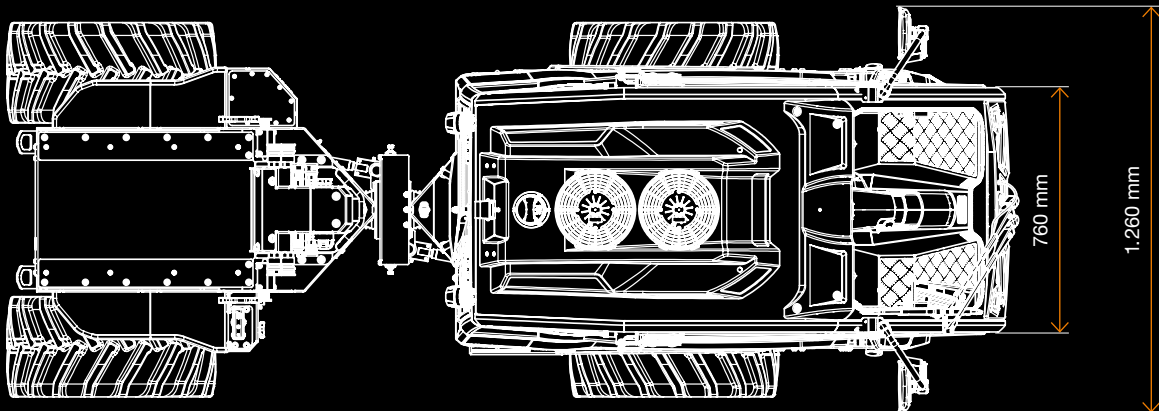
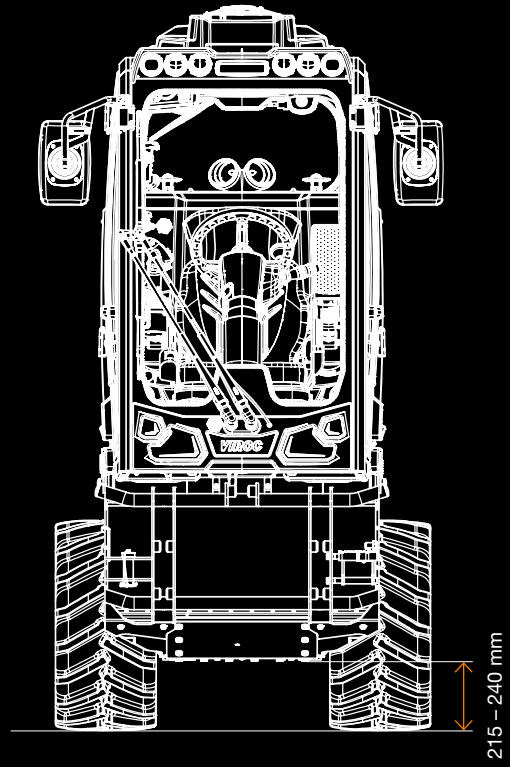
Dimensioni



Standard



High Lift

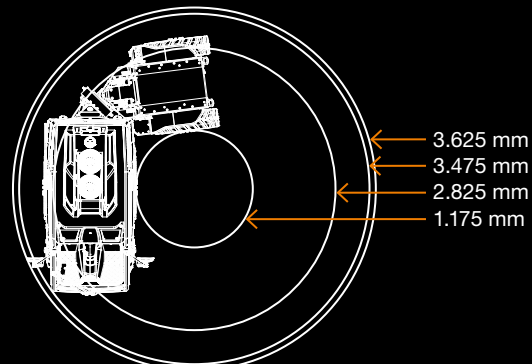
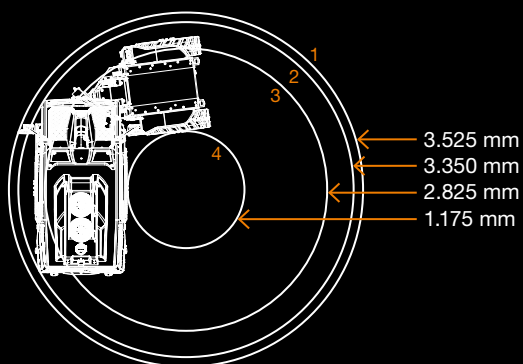


Raggio di sterzata

185/65 – 15

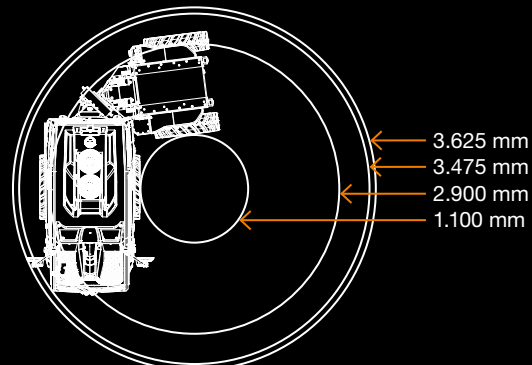
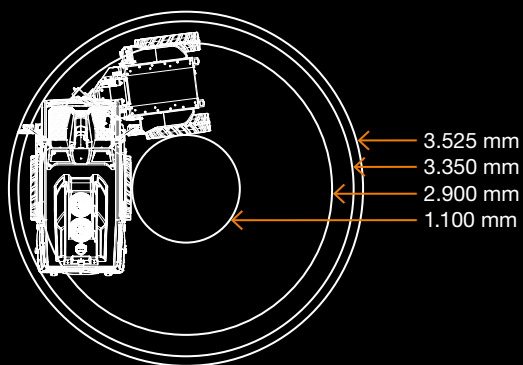
Larghezza Viroc 90 cm

- 1 con specchietto in posizione di guida
- 2 con specchietti ripiegati
- 3 larghezza della carreggiata
- 4 raggio di sterzata interno



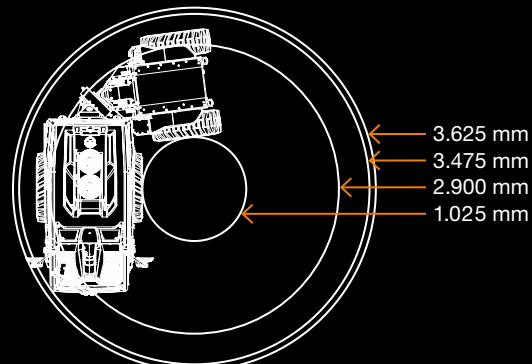
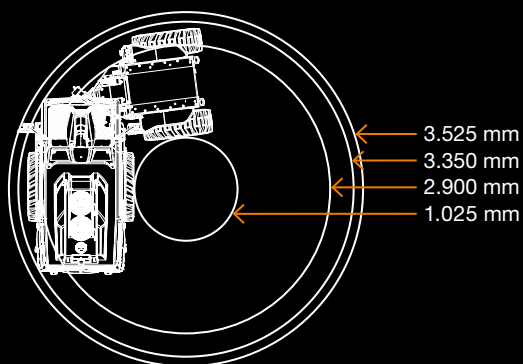
185/65 – 15

Larghezza Viroc 100 cm



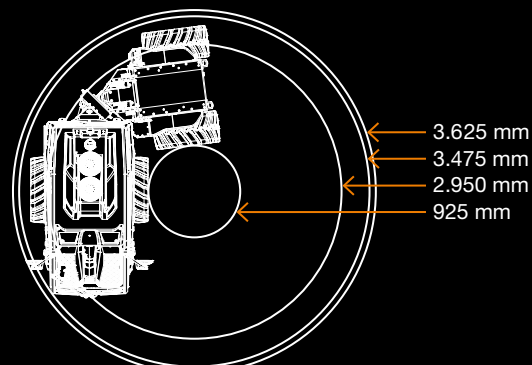
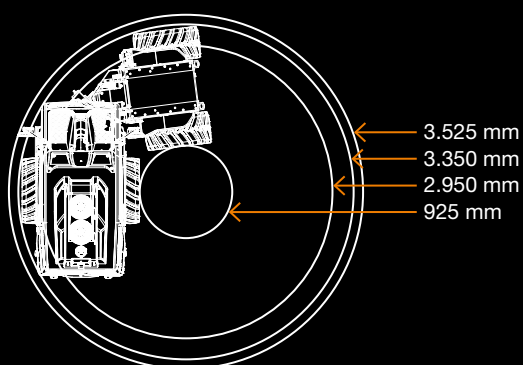
27 x 10.50 – 15

Larghezza Viroc 105 cm



26 x 12.00 – 12

Larghezza Viroc 115 cm



Equipaggiamento standard ambiente operatore



Passacavo a 14 PIN con spina anteriore e posteriore



Riscaldamento del parabrezza e degli specchietti



Riscaldamento sedile



Bracciolo sinistro



Radio DAB con kit vivavoce, bluetooth e AUX



Supporto per smartphone con presa di carica USB



Telecamera retrovisiva



Presa commutabile 12V DIN 9680



Blocco per porta



Fari da lavoro anteriori e posteriori



Illuminazione per la circolazione stradale



Fari abbaglianti

WM technics Srl

Plant 1, Headquarters
Via Briè 15
I-39053 Prato all'Isarco
T. +39 0471 353 332
info@wm-technics.com
wm-technics.com

Plant 2
Via Giuseppe di Vittorio 18
I-39100 Bolzano

Seguici su

YouTube: *WM urban*
Facebook: *WM urban*
Instagram: *WM urban*
LinkedIn: *WM technics*

