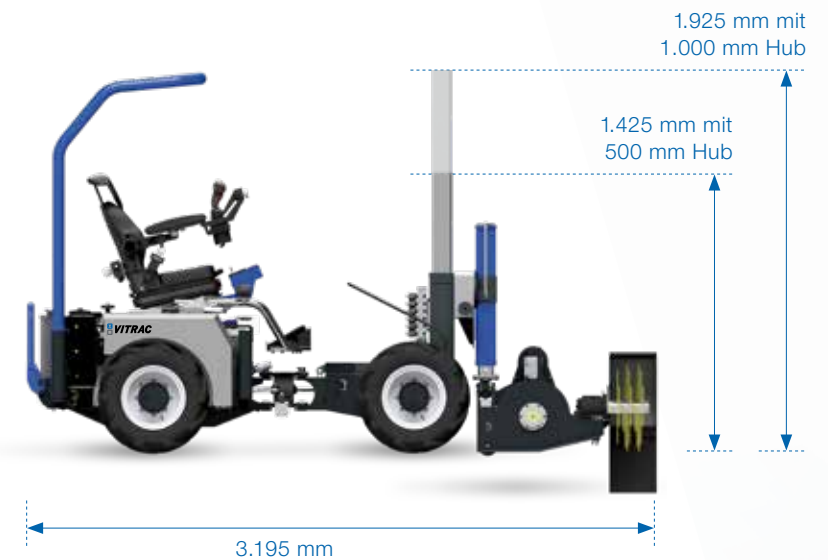


# SCHLEGELMULCHER SM



## TECHNISCHE DATEN

Arbeitsbreite	800 mm oder 900 mm
Arbeitsdrehzahl	2.000 - 2.600 U/min
Erforderliche Hydraulikanlage für Mulchwelle	min. 40 l/min bei 200 bar
Hydraulik für Zylinderbewegungen	7,5 l/min bei 130 bar
Gewicht	310 kg





Schlegelmulcher  
SM80



SCHLEGEL  
MULCHER

SPRÜHER

HUBWERK  
SCHAUFEL

LAUB  
SCHNEIDER

ROTATIONS  
PFLUG

TRANSPORT  
BRÜCKE

DUMPER  
KISTE

# SCHLEGELMULCHER SM

Der Schlegelmulcher SM, montiert auf dem Gerätemast, wird in Verbindung mit VITRAC zum Mehrzweckmulchgerät für den Weinbau in steilen Lagen. Es wird sowohl zum Bearbeiten des Terrassenfußes als auch der Terrassenböschung eingesetzt. Um das Eigengewicht gering zu halten ist das Gehäuse aus hochfestem Stahl gefertigt. Durch den kurzen Anbau des Mulchers an den Geräteträger ist VITRAC besonders stabil und manövrierfreundlich.



## Gerätemast

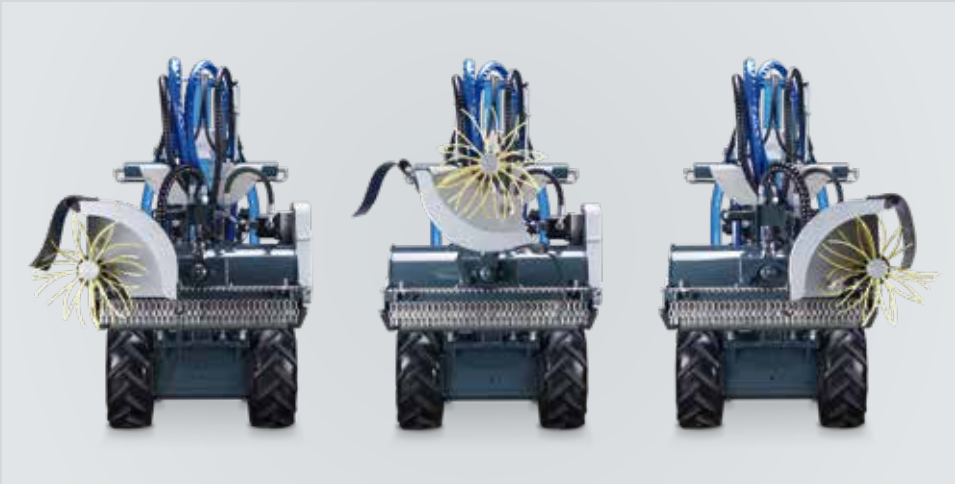
Der Hauptteleskop des Gerätemastes hat einen Hub von 50 cm oder 100 cm, der zweite Teleskop dagegen einen Hub von 50 cm und kann bis zu 180° geschwenkt werden. Mit nur wenigen Handgriffen kann der Mulcher an den Mast angebaut werden. Beide Geräte zusammen ergeben ein vielseitig einsetzbares Zusatzgerät, das sich optimal den Bodenbedingungen anpassen kann.



## Hydraulikblock



Mulcher  
abbauen



### Hydraulisch schwenkbare Stockräumbürste

Die optional erhältliche Stockräumbürste, die an den Mulcher angebaut werden kann, ist hydraulisch auf beiden Seiten schwenkbar und kann auch auf der Terrassenböschung eingesetzt werden. Ein Schnellwechselsystem ermöglicht das Tauschen der Litzen in nur wenigen Minuten.



Stockräumbürste



Litzen tauschen



### Hochwertig und wartungsfreundlich

Durch die Verwendung hochwertiger Mulchmesser werden lange Standzeiten erreicht. Die Mulchhöhe kann durch die 3-fach höhenverstellbare Laufwalze angepasst werden. Für gute Zugänglichkeit bei Wartungs- und Reparaturarbeiten kann der Mulcher einfach zur Seite geneigt werden.



Mulchen Terrassenfuß



Mulchen Böschung



Arbeitsbreite: 80 cm oder 90 cm