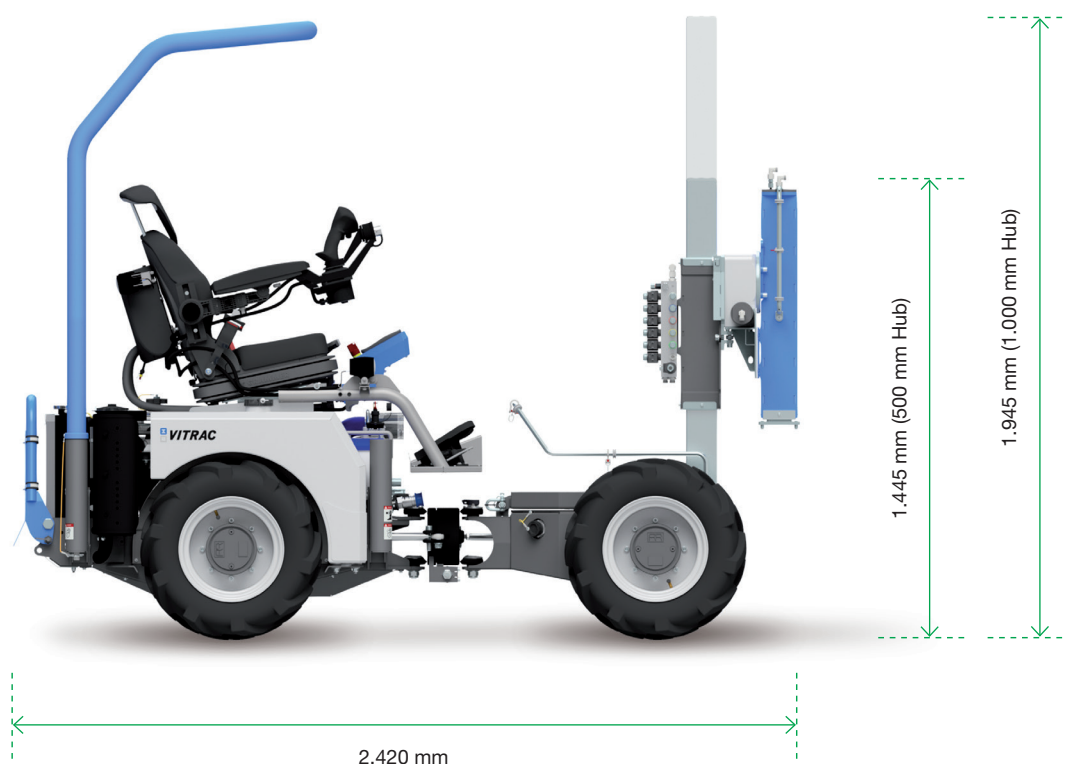


Gerätemast

Der Gerätemast definiert die Standards der Multifunktionalität in der Landwirtschaft neu. Ihr könnt eine Vielzahl an Zusatzgeräten wie den Schlegelmulcher oder den Laubschneider daran anbringen und nach Belieben ausrichten. Mit dem Gerätemast hebt ihr eure Produktivität auf ein neues Level und erhaltet eine ganzheitliche Lösung für verschiedene Anwendungsbereiche.



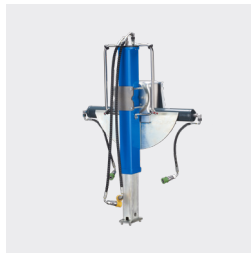
Technische Daten

Hub Hauptteleskop	500 mm oder 1.000 mm
Neigungswinkel Schwenksystem	$\pm 90^\circ$
Hub 2. Teleskopmast	500 mm
Gewicht kleiner Mast	170 kg
Gewicht großer Mast	190 kg

Konfiguration



Gerätemast mit Hydraulikblock



Schwenksystem mit Teleskop 500 mm



Schnellwechselsystem für Teleskop



Stützen

Mit dem Schlegelmulcher erhältlich



Schlegelmulcher Mod. SM80 mit einer Arbeitsbreite von 80 cm



Schlegelmulcher Mod. SM90 mit einer Arbeitsbreite von 90 cm



Stockräumbürste (auf Anfrage: individuell steuerbare Bürste)

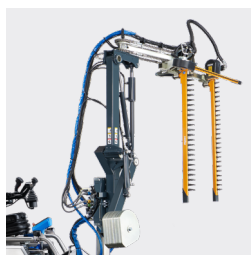


Stützen

Mit dem Laubschneider erhältlich



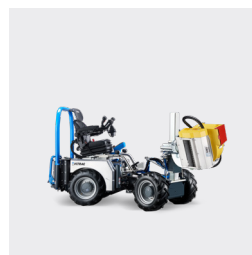
Laubschneider LSU mit hydraulischen Funktionen



Pellenc Schneidewerkzeug



Stützen



Mit anderen Herstellern

