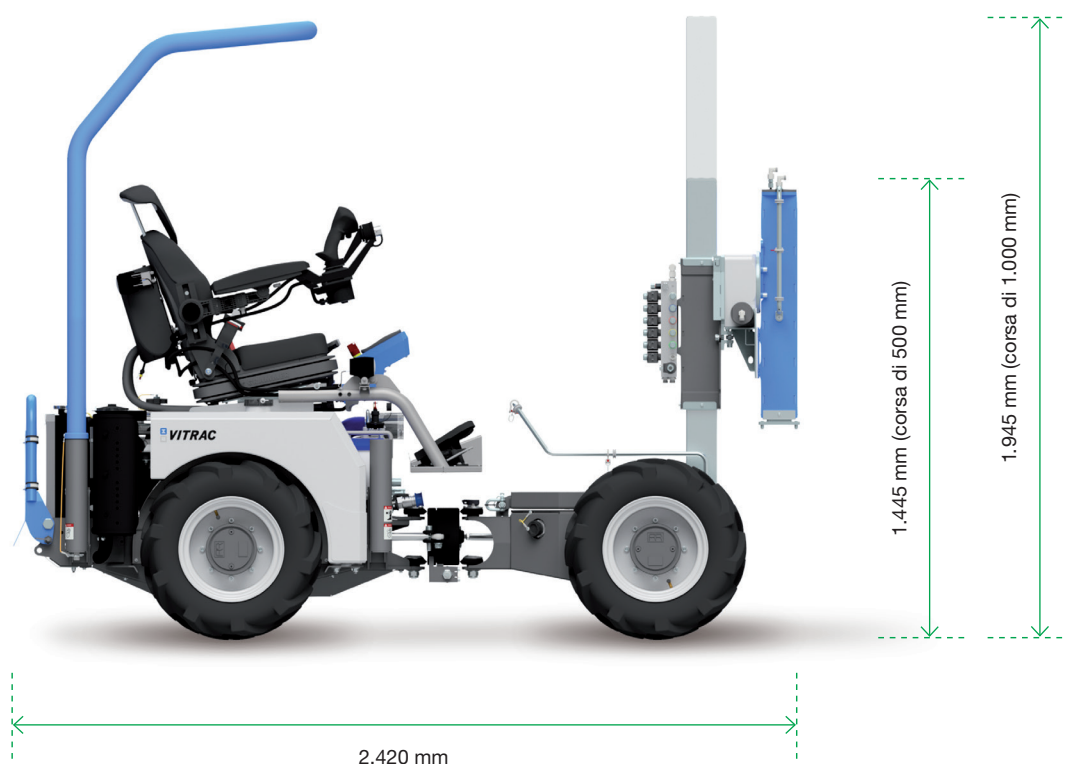


Albero portattrezzi

L'albero portattrezzi introduce un nuovo standard di multifunzionalità nelle coltivazioni specializzate. Questo strumento innovativo permette di applicare diversi tipi di utensili, come ad esempio la trinciatrice e la cimatrice, e di posizionarli liberamente nella direzione desiderata. L'albero portattrezzi eleva la produttività, offrendo una soluzione completa per diverse esigenze di coltivazione.



Dati tecnici

Sollevamento montante principale	500 mm o 1.000 mm
Inclinazione sistema rotante	$\pm 90^\circ$
Sollevamento albero telescopico	500 mm
Peso albero basso	170 kg
Peso albero alto	190 kg

Configurazione



Albero portattrezzi con distributori idraulici



Sistema rotante con albero telescopico 500 mm



Sistema di sgancio rapido dell'albero telescopico



Kit appoggi

Disponibile con trinciatrice



Trinciatrice mod. SM80 con larghezza di lavoro 80 cm



Trinciatrice mod. SM90 con larghezza di lavoro 90 cm



Spollonatrice per trinciatrice
(su richiesta: spazzola azionabile anche individualmente)

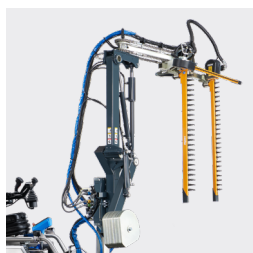


Kit appoggi

Disponibile con cimatrice



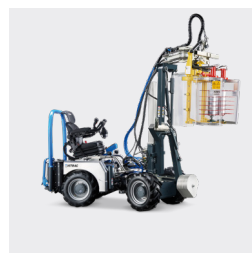
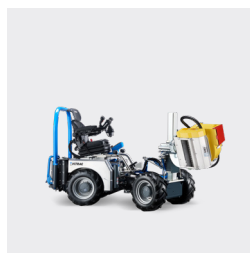
Cimatrice LSU con movimenti idraulici



Strumento di taglio Pellenc



Kit appoggi



con altri produttori